

GT X



2

020- 28611988
020- 28611995
www.conlinfitness.com
: sales@ conlinfitness.com
service@ conlinfitness.com
400- 0180010 020- 28611990

广州龙康体育用品有限公司
Daily Youth Sports Product Co.,Ltd.

象，只要按上述的频度继续练习，酸疼就会消除。

松弛：每次运动后亦要做 5 分钟的还原运动，尤其是训练脚部肌肉的伸展松弛，以免肌肉长期凝结，保持肌肉弹性。

饮食：为保护消化系统，饭后 1 小时方可训练，训练后至少应隔半小时才进食。训练中尽量少喝水，尤忌大量喝水，以免增加心脏、肾脏的负担。

本机若有问题请与经销商联系，非专业人员，请勿试图拆卸或者维修以免造成设备损坏。

注意：

对以上产品外观、规格、型号等最终解释权归本公司所有，如有变更不另行通知，产品以实物为准！

衷心感谢您选用本公司产品。在安装、使用产品前，请务必仔细阅读说明书。

目 录

一. 警告、主要技术参数与特点	1
二. 产品简介	3
三. 产品爆炸图	4
四. 爆炸图明细表	5
五. 装配步骤	6
六. 电子表显示及功能操作	8
七. 跑步机的使用方法及安全保护	16
八. 注意事项	16
九. 电动跑步机日常保养与维护	17
十. 一般故障排除法	19
十一. 运动注意事项	20

一. 警告、主要技术参数与特点

警 告 !

- 1、当使用跑步机时，请让您的小孩、宠物远离跑步机。未成年人需在大人的陪护下使用跑步机以免发生伤害。
- 2、跑步机的电源需要有良好的接地。使用无良好接地的电源插座可能会损坏跑步机，而制造商对此将不予保修！当您运动结束，停止使用跑步机，请关掉电源。
- 3、非专业人员，请不要随便打开跑步机的前盖，调节跑步机的电控，以免给您带来不必要的麻烦。
- 4、为了您的安全和延长跑步机的使用寿命，禁止超重的人或两人及两人以上同时使用一台跑步机。
- 5、为了您的安全，请不要从机器的后端上跑步机，以免对您的身体造成伤害。
- 6、跑步机在运转时，禁止用手接触跑步带，或赤脚在跑步机上运动。
- 7、心率监测仅作运动参考，不能作为医学数据，高血压、心脏病患者不要单独使用跑步机以免发生意外。
- 8、使用跑步机过程中，如果你感到胸闷、头晕，请立即停止运动，过度运动可能导致严重的伤害或意外。
- 9、紧急脱离方法：在运动过程中若遇到紧急情况，跑步带没有及时停止时，双手握住扶手撑起身体，使双脚脱离跑步带表面，并将双脚踏在两边的脚踏平台上，从一侧离开跑步机。
- 10、跑步机后方需保留至少 2000mm×1000mm 安全区，避免跑步机使用时产生意外。

特别提示

为了您和家人的健康与安全，在您开始进行运动之前，敬请认真阅读以下操作规程和注意事项，这样您将在运动中获得更多乐趣。（非本公司售后服务人员，严禁调节跑步机电控）

请注意此产品有重量限制。若您的体重超过 200kg (440lb)，可能影响跑步机的使用寿命。

本产品执行标准：GB17498.1-2008 GB17498.6-2008

电 子 表 显 示	E15-通讯故障(未收到变频器信号)	变频器信号线路故障	更换变频器	
	E06: OE, 变频器过电压	交流过压: 高于 270VAC	停止使用, 请电工排除故障	
	E10: OL, 马达过载异常	马达过载异常	更换电机	
	E13: LF, 马达断线保护	马达线脱落或者马达坏	更换电机	
	E23: LP, 入力低电压	外部电压过低	检查外部电压	
	E24: HP, 入力高电压	外部电压过高	检查外部电压	
	E04: OC, 输出过电流	A 负载过大	系统保护, 人为堵转则重启即可	
		B 传动部位卡死或阻碍	调节传动部位, 或加润滑油	
		E12: OLO, 系统过载异常	C 电机内部短路	更换电机
			D 变频器烧坏	更换变频器
	E08: GF, 落地异常	机台地线没有接好	重新接好地线	
	E01: LE1, 低电压跳脱	变频器故障	更换变频器	
	E02: ntcF, 温度传感器异常			
E09: OH, 变频器过热				
E11: OL1, 变频器过载异常				
E14: dbup, 变频器刹车故障				
E17: PrEr, Flash 程序故障				
E18: EEr, EEPROM 故障				
E19: LE, 低电压显示				
E21: ESP, 紧急停机显示(保留)				
E22: drvF, Driver 设定错误				
E25: Ht, 高温显示				

十一. 运动注意事项

热身: 每次操作前需有 5~10 分钟的热身运动, 内容包括暖身(原地踏步、跑步机、划船器、健身车), 伸展(训练部位肌肉的拉伸及关节弯曲), 以防止操作时造成的运动伤害。

呼吸: 运动时不可屏住呼吸, 通常准备或还原动作时以鼻吸气, 用力时以口将气用力呼出。呼吸与动作应协调, 如呼吸过于急促, 应停止运动。

频度: 同一部位肌肉的锻炼最好能有 48 小时的休息, 也就是隔 1 天才能再训练相同的部位。

负荷: 按照个人的体能状况决定训练的份量, 然后依渐进负荷练习, 初练习时肌肉酸疼是正常现象。

主要技术参数

输入电源电压：AC220V±10%（50Hz～60Hz）

额定电流：15A

工作环境温度：0～40℃

电机功率：4500W

运行速度范围：1～25（千米/小时）

坡度调节范围：-3～18%

时间显示范围：0:00～180（M:S）

距离显示范围：0.00～99.90（km）

心率范围：50～200（次/分钟）

卡路里显示范围：0.0～999（卡路里）

占地面积：221×98×176cm

有效使用面积：170×62cm

特点

- ◆4500W 商用专用低噪音交流变频电机。
- ◆电机具有过流、短路保护功能，全方位保护，持久耐用。
- ◆轮胎纹跑带，摩擦力适中，脚感舒适，经久耐磨。
- ◆一体成型边条工艺，简洁美观；内倾6度符合人体工程学的站姿设计。
- ◆采用7视窗LED白光显示屏，主显示9.6吋。
- ◆内置24种智能跑步程序，3种自定义模式。一键体验多种跑步模式。
- ◆整机外观大气、奢华，跑台采用环形跑道设计。
- ◆便捷式开盖设计，按压即可开锁，检查维护保养便利。
- ◆堆叠式电器电路，工整的走线方式，整洁美观。
- ◆正负坡调节，实现山丘，高陵跑步体验。
- ◆跑步机后脚采用高弹性PVC减震胶垫，有效提高减震性能。
- ◆采用全新上下分层受力，高弹橡胶缓冲减震系统。
- ◆特有免维护自动润滑系统，为运动注入平滑顺畅体验。
- ◆超长、超宽的跑步面积，为用户安全提供强而有力的保护。
- ◆采用符合人体工程学的PU扶手，手感舒适，安全、环保。横把手上带有便捷的速度、坡度操控按键。
- ◆人性化安全保护装置，具有急停和缓停双重安全防护功能。
- ◆特有绿色节能功能，空载运行5分钟后自动停机，安全、节能环保。
- ◆配备跑步机停止和运行安全指示灯。
- ◆配有手机无线充电功能，充电便捷、简单。
- ◆全新高精度红外探头检测智能控速系统，根据用户在跑台上的区域智能控制运行速度。
- ◆测体质功能，方便用户健身，评估体质指数。
- ◆采用高亮亚克力面板，高灵敏度触摸按键，操作更方便。

滑或停顿现象为止，如图所示：

特别注意：跑带不是越紧越好，而是根据需要调整松紧度，过紧会缩短跑带的使用寿命。

4.4 跑带跑偏调整

所有跑步机出厂前和安装后都要进行跑带的调整，使用一段时间期后还会出现跑偏的现象，造成此现象的原因有以下几方面：

4.4.1 主机摆放不平稳。

4.4.2 使用者运动时双脚不在跑带中心。

4.4.3 使用者两脚用力不均匀。

4.4.4 跑偏的调整方法：人为造成的跑偏现象，空载转动几分钟可恢复正常。对于无法恢复的跑偏现象应用随机配带的专用工具以半圈为单位逐步调节跑带调整螺栓。如跑偏向左边，顺时针调节左边的调整器螺栓或逆时针调节右边的螺栓。如跑带跑偏向右边，顺时针调节右边的调整器螺栓或逆时针调节左的螺栓。跑带跑偏多由用户自行维护保养。跑偏会严重损坏跑带，一定及时发现，及时纠正。

5. 电机皮带调整

5.1 所有跑步机出厂前都已进行电机皮带的调整，但使用一段时间后跑带会出现停顿现象，这是因电机皮带过松造成的。

5.2 判断电机皮带过松的方式：将跑步机速度调整为1.5 km/h，两手用力抓住扶手，用脚向前使劲阻止跑带运转，如跑带和前滚筒同时停止转动，但松力后跑带又继续运转，此现象说明电机皮带过松，使用者会有停顿感觉，长期使用会降低电机皮带的寿命，应及时调整。

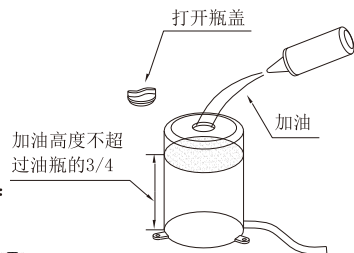
5.3 解决方法：打开电机护盖，用内六角扳手逆时针方向松掉固定电机座的螺丝，调节拧紧电机拖板的螺丝，使皮带拉紧致张状态，至使用者没有停顿感觉为止，再拧紧固定电机座的螺丝。主要由用户自行调整。

十一. 一般故障排除

故障或现象	可能发生的原因	处理方法
跑步机无显示	A 没有接插电源，或无电	电源线接入交流，或检查交流插座
	B 电源开关未打开	将电源开关置于 ON 位置
	C 主板无供电或损坏	电子表电源线是否接好，或更换主板
	D 电子表信号线断路	更换信号线，重新接插好
	E 电子表损坏	更换电子表
	F(液晶)背光不亮	更换电子表
跑步机运动不顺畅，无力或有抖动	A 传动部位有阻力	调整传动部位，或加润滑油
	B 传动带过紧或过松	调节传动带松紧
安全锁断开	A 安全锁断开	检查安全开关是否被卡住
	B 磁控管未吸合	磁控管装至正确位置

统自动加一次润滑油，润滑跑板与跑带，每次加润滑油为 2 毫升左右，油壶容积大约 200 毫升。用户约每运行 4000KM 后需往油罐里加润滑油，以免润滑油用完导致跑步带及跑步板的损坏。

添加润滑油前，先把电机上护盖打开，加油方式见右图：
(不能加满，保证油不多于油瓶的 3/4 即可。)



手动加油：跑步机在运行状态下，同时按下“+”和“-”键 3 秒，跑步机系统加一次润滑油，润滑跑板与跑带。

特别注意：跑步机的自动加油系统可以满足用户正常状态的使用。闲置过久的跑步机，跑带过于干燥，阻力过大时，可进行手动加油，但请不要过于频繁进行手动加油，频繁加油有可能会因为油量过多造成外溢。

3.判断摩擦力

不清洁或润滑剂减少都会造成跑板和跑带摩擦力增大，可能会对电机、控制板造成损害。摩擦力太大有如下特征

- 3.1 断电状态下，用脚踏跑步带很费力甚至蹬不动；
- 3.2 跑步机负载中速运行，按下“安全开关”，跑带马上完全停止；
- 3.3 摩擦力增大，可能引起电机或控制板损坏，短路跳闸、保险丝熔断等。

4.跑带松紧的调整

4.1 所有跑步机出厂前和安装后都要进行跑带的调整，但使用一段时间后可能还会出现松弛现象，主要由用户自行维护保养。跑带过松的话，脚踏在跑带上时，跑带和滚筒间会产生打滑现象，但过紧也不好，可能损坏电机、跑带和滚筒以及增大跑步机运行噪音等。一般情况下，跑带的两侧可提离跑板 5~6 厘米为宜。

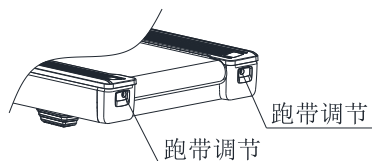
4.2 判断跑带过松的方式

将跑步机速度调整为 1.5km/h，两手用力抓住扶手，用脚向前使劲阻止跑带运转，如跑带运转出现停顿，但前滚筒还在转动，松力后跑带又继续转动，此现象说明跑带过松，使用者会有停顿感觉，长期使用会降低跑带的寿命，应及时调整。

4.3 跑带松紧的调整方法：跑步机在使用一段时间后，在上面跑步时会出现停顿现象，这是因跑带过松造成的。左右后调盒紧固调节螺栓是用来调节跑步带松紧、偏向的紧固螺栓，它是整台跑步机调节的核心部件。

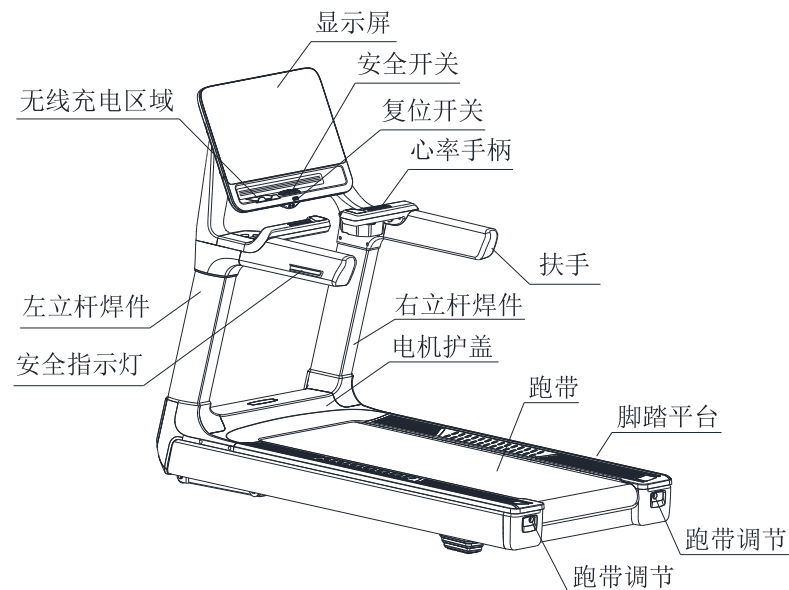
调节方法。(注：顺时针为调紧，逆时针为调松，以下所出现的调紧调松都分别来表示顺时针和逆时针)

跑步机使用一段时间后，跑步带会出现微量的伸长，跑步时觉得跑步带有打滑现象，说明跑步带偏松。此时就要调紧后盖紧固调节螺栓，以 1/4 圆周为标准两边同时调紧后盖紧固调节螺栓，直到上跑步机没有打

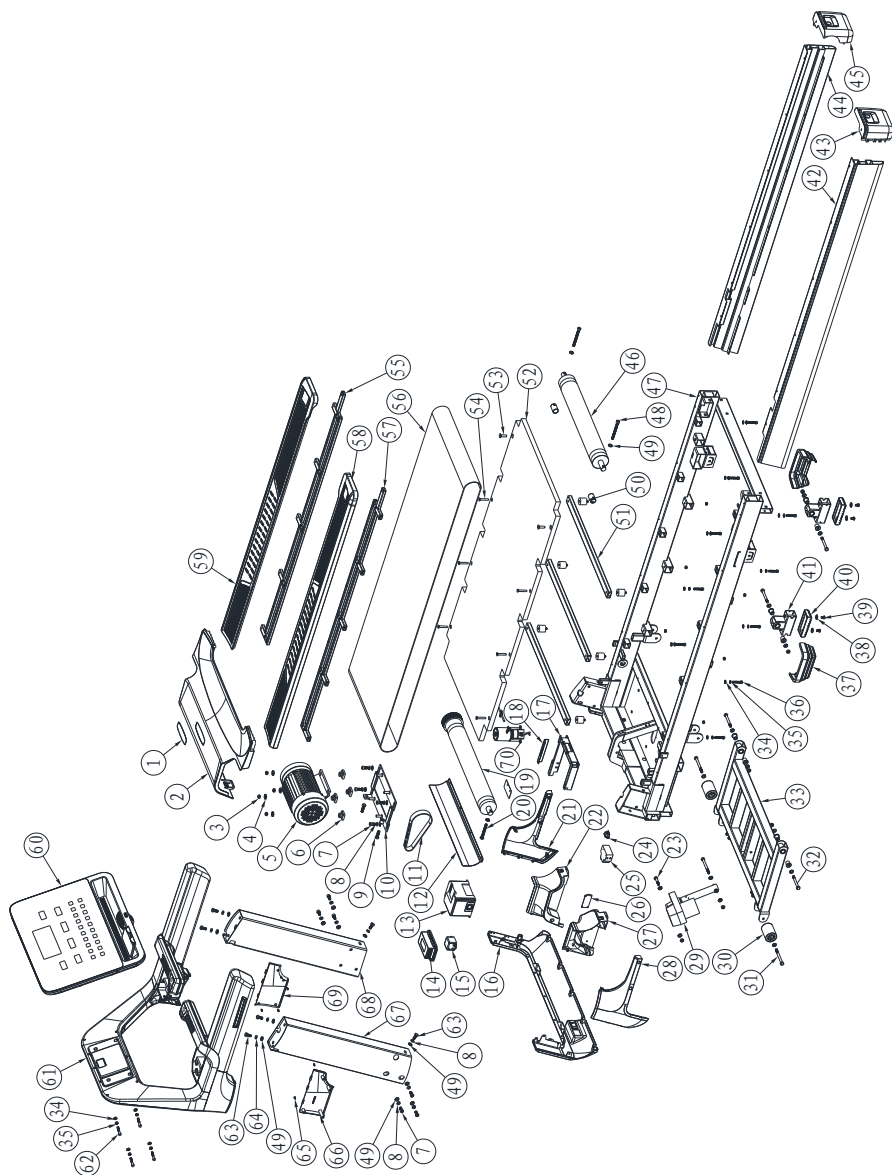


- ◆专业简洁的操作界面，丰富便捷的操控按键，人性化的系统设置管理。
- ◆配有高敏度心率测试装置，实时掌握运动中的心跳状况。
- ◆高保真环绕双音响，带来澎湃听觉感受，配有蓝牙音乐输入功能。
- ◆智能健康云管理运动 APP，支持多平台、多语言（支持 IOS 系统和 Android 系统）。
- ◆智能物联跑步机，让跑步过程充满乐趣（分享跑步数据，社团互动，实时参与网上跑步竞赛活动）。
- ◆通过计步统计，实时监控，能够科学有效的提升运动效果和安全保护。

二. 产品简介



三. 产品爆炸图



1.8 本机若有问题请与经销商联系, 非专业人员, 请勿试图拆卸或者维修以免造成设备损坏。

2. 摆放的环境方面

- 2.1 跑步机只适宜放置在室内, 避免受潮, 不允许将水溅在跑步机上, 不允许在跑步机上放置或插入任何异物。
- 2.2 跑步机运行中, 电机产生微量火花, 应放在通风良好的地方, 应远离易燃易爆物品。
- 2.3 使用跑步机时应保证其前后两脚可靠着地, 如果地面不平, 应用地毯或橡胶板垫实。
- 2.4 平时应注意室内卫生, 减少室内灰尘, 灰尘附着在电子元件上将影响其灵敏度。

3. 运动前、运动时的注意事项

- 3.1 为了您的安全, 使用跑步机时应该穿运动服装, 选择合适的运动鞋, 严禁赤脚在跑步机上运动。
- 3.2 不允许两人或两人以上同时在跑步机上运动。
- 3.3 跑步前准备一条毛巾, 防止汗水滴在跑步带上并随之甩进机壳内部造成电器损坏。
- 3.4 初跑者应站在边条上用一只脚在跑步带上试探几次后, 觉得自己能跟得上跑步带的速度后方可上机。
- 3.5 本跑步机有足够的电机功率, 原则上可实现零启动, 但为了延长跑步机的寿命, 建议您先站在跑步架两边条上, 待机启动正常后可上机运动。
- 3.6 严禁从后端上下跑步机, 这样非常容易摔跤。
- 3.7 手扶在扶手上时应用力均匀, 人要跑正, 避免跑带跑偏。
- 3.8 当人跑步进入正常状态后, 双手应离开扶手, 手臂可大胆摆动起来, 这样运动效果更佳。
- 3.9 下跑步机时应按停止键, 直到跑步带完全停止后方可下机。
- 3.10 必须使幼童远离正在运行中的跑步机, 以免被跑带夹住手或衣服造成严重损伤。
- 3.11 严禁用手接触运行中的跑步带。

4. 其它方面的注意事项

- 4.1 心脏病患者不宜单独使用电动跑步机。
- 4.2 根据您的身体状况决定运行速度; 身体有疾病者不宜使用本机或在医生指导下使用。
- 4.3 心率传感器不属于医疗设备, 检测结果仅供参考。

九. 电动跑步机日常保养与维护

在日常使用跑步机中, 保养需要注意以下几点

1. 保持跑步机清洁

- 1.1 保持清洁可大大提高跑步机的使用寿命, 应经常擦拭跑带两侧暴露的跑板和踏板, 减少灰尘和污垢在跑带下面的长期积累。
- 1.2 跑带可用蘸肥皂水的软布擦拭, 注意不要让水流到跑带下和护罩内。
- 1.3 定期检查跑步机的各螺钉及螺帽, 若有松动, 请立即用工具锁紧固定。
- 1.4 定期检查电机皮带槽内是否干净, 如有渣物必须清理干净, 以防使用时产生不必要的震动。
- 1.5 定期清理电控系统及电机周围的灰尘, 确保跑步机的正常运行。

2. 加油系统

自动加油: 跑步机连续运行(500公里)后, 加油系

警告：在手机充电过程中请不要激烈运动，以免手机脱落造成不必要的损失！

16. 关机

在任何时候都可通过关闭电源开关的方式来关闭跑步机，这样并不会损坏跑步机。

17. 参数显示与设定范围

	初始	设定初始值	设定范围	显示范围
时间(时:分:秒)	0: 00	30:00	5:00~180	0:00~180
速度(公里/小时)	1.0	1.0	1.0~25	1.0~25
坡度(段)	0	0	-3~18	-3~18
距离(公里)	0.00	1.0	0.5~99.90	0.00~99.90
卡路里(千卡)	0	50.0	10~999	0~999

七. 跑步机的使用方法及安全保护

1. 跑步机调试

- 1.1 通电前须检查电源接地线是否接地良好，用手拉动一下跑带，检查是否转动灵活，无异声。
- 1.2 插上电源插头，打开电源开关，电子表所有窗口显示初始值，跑带不动。
- 1.3 按“开始”键，跑步机开始低速运行，运行速度为1.0千米/小时，观察跑步机及电子表是否运行正常。
- 1.4 按加速键，减速键，观察调整是否正常。
- 1.5 按下“停止”键或按下“安全开关”，跑步机减速至停止。关闭电源开关，拔掉电源插头。

2. 操作使用说明

电动跑步机在安装调试完后即可投入使用

- 2.1 将电源插头插入家用220V电源插座，电源插座内必须有良好的接地线。
- 2.2 按“开始”键，跑步带即缓缓移动，速度约在1.0千米/小时，仪表上显示跑步机时速。
- 2.3 如果增加跑步机速度，可按加速键，最高时速25千米/小时。
- 2.4 如在高速跑步时来不及减速时，可按下“安全开关”，跑步机迅速减速至停止。
- 2.5 跑步结束，按下跑步机停止键，跑步机缓慢停机。

3. 跑步机的安全保护

- 3.1 在任何紧急情况下，锻炼者只要按下“安全开关”，跑步机就会紧急停机。
- 3.2 当跑步机皮带打滑或跑步带被卡住不动时，电机会在3秒左右停机。

八. 注意事项

1. 电路方面

- 1.1 同一供电线路尽量避免使用其它电器，供电线路必须能够提供大于15A的电流。
- 1.2 要求供电电压在220V±10%之间，超出这一电压范围可能工作不正常。
- 1.3 运动前先检查是否加载电源；检查“安全开关”是否有效。
- 1.4 在运动过程中出现异常情况，可按下“安全开关”，跑步机会迅速减速至停止。
- 1.5 使用完跑步机后应及时关掉电源开关和拔掉电源插头。
- 1.6 冬天应保持室内有一定湿度，避免产生强大的静电。
- 1.7 电源线使用损坏后请到指定产品经销商处更换或购买。

四. 爆炸图明细表

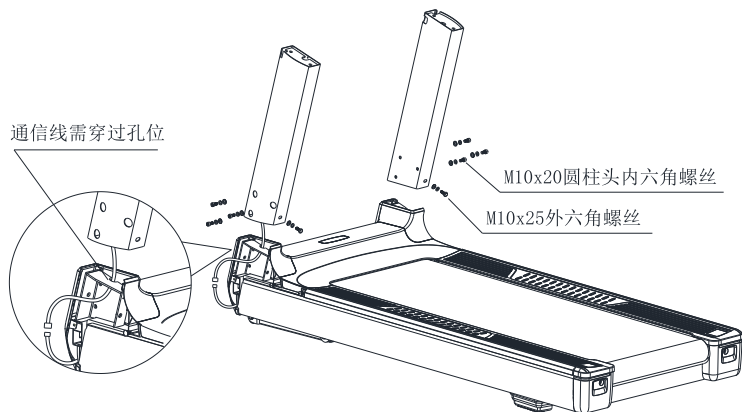
序号	零件名称	数量	序号	零件名称	数量
1	菱形小LOGO	1	36	圆柱头内六角螺丝 M8x45	10
2	电机护盖	1	37	后脚靴	2
3	M10 止动螺母	12	38	M8 平垫片	4
4	电机垫冒(配送)	4	39	M8X16 盘头内六角螺丝	4
5	交流电机	1	40	脚垫	2
6	电机垫(配送)	4	41	后脚焊件	2
7	圆柱头内六角螺丝 M10x20	10	42	左侧边条	1
8	弹簧垫片	12	43	左后调盒	1
9	外六角螺丝 M10x40	2	44	右侧边条	1
10	电机调节焊件	1	45	右后调盒	1
11	电机皮带	1	46	后滚筒	1
12	档尘板	1	47	跑架焊件	1
13	变频器	1	48	圆柱头内六角螺丝 M10x110	2
14	电源盒	1	49	M10 小平垫圈	35
15	滤波器	1	50	减震垫	6
16	跑台前护罩	1	51	跑板垫管	3
17	线槽焊件	1	52	跑板	1
18	线梳	1	53	沉头内六角螺钉 M10x35	1
19	前滚筒	1	54	沉头十字螺钉 M8X50	6
20	外六角螺丝 M10x90	1	55	右上边条焊件	1
21	立杆右外侧罩	1	56	跑带	1
22	立杆右内侧罩	1	57	左上边条焊件	1
23	外六角螺丝 M10x50	1	58	左上边条	1
24	AC 电源品字插座	1	59	右上边条	1
25	电源过流保护开关	1	60	显示屏	1
26	无线充电 PCB	1	61	表头	1
27	立杆左内侧罩	1	62	圆柱头内六角螺丝 M8x50	4
28	立杆左外侧罩	1	63	外六角螺丝 M10x25	6
29	升降电机	1	64	弹簧垫片	4
30	脚轮	2	65	M4×10 圆头切尾自攻螺丝	53
31	外六角螺丝(半牙) M10x110	3	66	表头左立杆内罩	1
32	外六角螺丝 M10x90(半牙)	4	67	左立杆焊件	1

序号	零件名称	数量	序号	零件名称	数量
33	升降架焊件	1	68	右立杆焊件	1
34	M8 平垫片	14	69	表头右立杆内罩	1
35	弹簧垫片	14	70	油壶	1

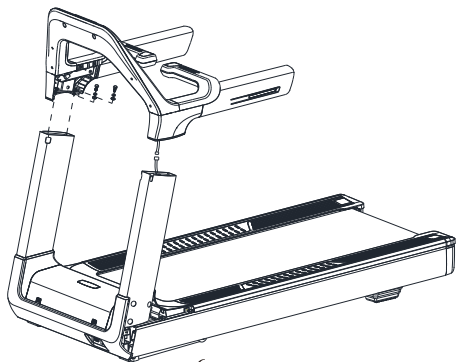
五. 装配步骤

电动跑步机各部分在出厂前都经过严格的装配调试，只要按照以下步骤去安装，一台电动跑步机就会很轻松地组装出来。

第一步：**安装立杆**。打开跑台包装箱（B箱）抬出跑步机，将右立杆焊件插入跑台连接处，用3个M10x20圆柱头内六角螺丝+弹簧垫圈+垫圈拧上两圈，用1个M10 x25 外六角螺丝+弹簧垫圈+垫圈拧上两圈，为了接下来的组装便利，螺丝暂时不要拧紧。将左立杆焊接的通信线穿过跑台孔位，再将左立杆焊件插入跑台连接处，注意整理通信线，确保通信线不被夹住，以免损坏！用3个M10x20圆柱头内六角螺丝+弹簧垫圈+垫圈拧上两圈，用1个M10 x25 外六角螺丝+弹簧垫圈+垫圈拧上两圈，为了接下来的组装便利，螺丝暂时不要拧紧。再将左立杆焊件的通信线接头，分别与跑台左端的控制线接头插好，如下图所示：



第二步：**安装表架**。打开表头包装箱（A箱）将表头取出，将表头左右两边孔位与立杆孔位对准，注意整理通信线，确保通信线不被夹住，以免损坏！用4个M10 x25 外六角螺丝+弹簧垫圈+垫圈拧上两圈，然后把立杆上下所有螺丝逐步拧紧，再将左立杆的通信线接头，分别与跑台左端的控制线接头插好。如下图所示：



使用方法：将外部设备的蓝牙开关打开，搜索并配对跑步机的蓝牙（跑步机的蓝牙名称：Colin），配对成功后，跑步机发出提示音。播放外部设备的音频时，音频音量的大小由外部设备进行控制。

注意：当用户1连接配对成功后，在用户1未取消配对时，用户2是无法连接配对蓝牙的。

当外部设备远离跑步机时，会自动断开，当外部设备回到跑步机范围内，跑步机自动连接。

11. 互联互动功能：

跑步机提供了与“运动秀APP”连接功能，可由“运动秀APP”进行无线控制跑步机，同时“运动秀APP”记录、储存运动者的运动数据，便于运动者查阅，分享。

使用方法：

12.2.1 智能安卓手机可以直接在应用商店搜索“运动秀”或“Fitshow”下载安装，或通过扫描右边的二维码进行下载安装。运动秀APP安装要求：苹果品牌手机需要4S或更高版本，安卓系统手机需要5.0或更高版本。注意：针对任何“运动秀APP”涉及到成为成员，需要付费等商业活动，与跑步机厂商无关。



12.2.2 打开“运动秀APP”在“运动”页面里，点击“全部”，弹出“附近设备”对话框，点击“重新搜索”找到跑步机的蓝牙（蓝牙：FS-XXXXXX），点击“选择”进行配对，配对成功后，点击“开始”跑步机经过3...2...1...倒计时后缓缓启动。

如果运动秀APP连接BLE后，在运行过程中出现蓝牙自动断开现象，烦请重启手机（或关闭再开手机）一次，再运行APP即可。

12. 节能功能

空载停机：跑步机系统会时刻检测用户，当用户离开跑步带超过5分钟时，系统识别为无用户运动状态，对跑步机进行停机操作，进入待机状态，为用户确保安全。（此功能默认为关闭状态）

空载停机功能的开启和关闭操作：按下安全开关（界面提示：安全锁断开），同时按下“⊖”、“⊕”3秒，跑步机发出2短声为开启，发出1长声为关闭。

休眠：在待机状态下，无任何操作5分钟以上时，系统关闭所有窗口显示，进入休眠状态，按任意键可唤醒至待机界面。

13. 安全开关功能

急停：在任何状态下，按下“安全开关”，可以紧急停止电机和升降电机的运行，保护用户安全。窗口显示“安全锁断开”；喇叭发出短声Bi-Bi-Bi。



复位：复位前，请确认周围及用户安全，并且远离运动部件的情况下，按下“RESET”键，使跑步机进行复位，此时，界面的运动数据清零，回到待机状态；如果有坡度的情况下，跑步机复位到水平状态。

14. 指示灯功能

当指示灯显示蓝色时，说明此时跑步机正在待机状态；当指示灯显示红色时，说明此时跑步机正在运行，以提醒周围人员注意，勿靠近，以免发生安全事故。






15. 无线充电

在跑步机接通电源下，把支持无线充电的手机放在支架上面的无线充电区域，稍微移动手机找到合适的充电位置，此时手机会有充电提示。

7.2 在待机状态下连续按  “程序切换” 键直至希望运行的用户自定义程式 (U01~U03), 并设置好运行时间后按  “开始” 键即可启动。

8. 测脂模式

待机状态下, 依次连续按下  “程序切换” 键,  “心率” 窗口显示 “FAT” 进入测脂模式。

按  “目标设定” 键选择参数类别 ( “时间” 窗口中的 “F-1” 代表 “性别”、 “F-2” 代表 “年龄”、 “F-3” 代表 “身高”、 “F-4” 代表 “体重”;  “距离” 窗口显示对应参数值)。每选定一个参数类别, 按 “+”、“-” 键或 “▲”、“▼” 键来调整参数值。当调整完所有参数, 再次按下  “目标设定” 键, 此时  “时间” 窗口显示 F5, 然后双手握住手握柄钢片约 10 秒, 距离窗口显示出你的体脂指数。每次输入的参数值会长久保留, 直至重新设置。体脂指数 (FAT) 是衡量一个人身高和体重的关系, 不是指身体比例, FAT 适合于任何的男性和女性, 与其他健康指标一起为人们提供调整体重的依据。理想的 FAT 应该在 20~25 之间, 如果低于 19 意味着太瘦, 如果介于 25 和 29 之间即是超重, 而如果超出 30 则认为是肥胖。(该数据只供参考, 不能当作医学数据。)


输入参数显示与设定范围:

参数类别	默认值	设定范围	备注
性别 (F-1)	(0)	0/1	0 代表男, 1 代表女
年龄 (F-2)	25 岁	10~99 岁	
身高 (F-3)	170 CM	100~200 CM	
体重 (F-4)	70KG	20~150KG	

测试体脂指数结果说明: (该数据只供参考, 不能当作医学数据。)

参数类别	测试值	备注
体脂指数-F-5-	≤19	太瘦
	=(20~25)	理想
	=(25~29)	超重
	≥30	肥胖

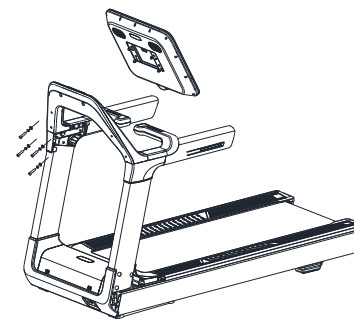
9. 心跳测量

跑步机运行中, 双脚分别踩在左右边条上, 双手握住手握柄钢片, 约 10 秒后,  “心率” 窗口显示你的心跳值。心跳数据只作运动程度的大至参考, 不能作为医学数据。

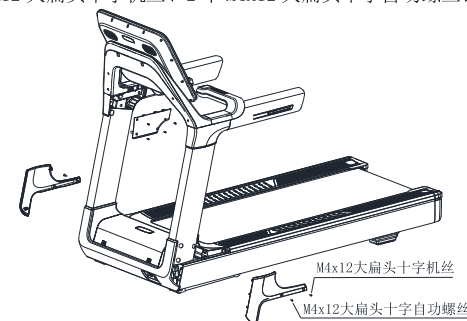
10. 蓝牙音响功能:

跑步机可与手机、平板电脑等设备连接, 播放音乐。

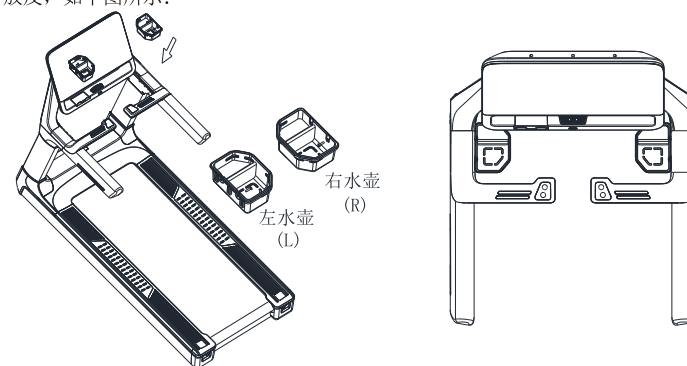
第三步: **安装显示屏。**取出显示屏, 将显示屏控制线接头与电子表架控制线接头接好, 再用 4 个 M8x50 圆柱头内六角螺丝+弹簧垫圈+垫圈将电子表锁好。如下图所示:



第四步: **安装表头左立杆内侧罩、表头右立杆内侧罩、立杆左外侧罩、立杆右外侧罩。**取出表头左立杆内侧罩、表头右立杆内侧罩, 用 8 个 M4X10 切尾圆头十字自攻钉锁好。取出立杆左外侧罩、立杆右外侧罩用 2 个 M4X12 大扁头十字机丝、2 个 M4X12 大扁头十字自动螺丝锁好。如下图所示:



第五步: 第五步: 将左水壶与右水壶卡到表头的 T 字槽内, 用 M5x20 大扁头十字机丝锁紧, 注意左右水壶不要放反, 如下图所示:



第六步: 装好跑步机, 仔细检查跑步机各部分是否紧固, 低速启动跑步机, 检查跑带各部分是否转动灵活, 跑带的松紧是否适当, 以跑带不偏移, 不打滑为准(见 “电动跑步机日常保养与维护”)。检查完毕, 将跑步机移至适当的位置, 就可以使用了。

六. 电子表显示及功能操作

1. 电子表面板按键功能:



- 1.1 “坡度”窗口：显示当前坡度值。
- 1.2 “卡路里”窗口：显示卡路里，正计数和倒计时。
- 1.3 “时间”窗口：显示时间，正计数和倒计时。
- 1.4 “距离”窗口：显示距离，正计数和倒计时。
- 1.5 “心率”窗口：测试心率时显示心率值，选择程序时显示程序号。

当运动者双手握住心跳感应手把时系统能自动侦测到运动者的心跳频率并在此窗口显示，心跳数值显示范围：50~200次/分。（该数据只供参考，不能当作医学数据。）

在程式选择状态下显示“P01~P24、U01~U03、FAT”。

- 1.6 “速度”窗口：在运行状态下显示当前速度值。
- 1.7 大点阵窗口（以下简称信息窗口）：显示跑道、程式图、倒计时启动、信息提示等。。

2. 按键功能:

- 2.1 为坡度快捷键：可快速进行坡度设定。
- 2.2 为速度快捷键：可快速进行速度设定。
- 2.3 “智能控速”键：在手动运行模式，按此键可开启或关闭智能控速模式。

2.3.1 智能控速区域的用途。

跑步机系统可通过检测用户的位置进行自动调节速度。跑步机在手动模式运行下，按“智能控速”按键，进入智能控速模式。智能控速运行后，跑步机的跑台感应分为加速、匀速和减速三个区域，系统检测到用户的位置会在显示屏上显示，每个区域都会有三个细分图标来显示速度情况，如下图所示（区域分解图）

P14 跨步跑	SPEED	2	2	8	2	2	8	8	10	4	4	12	4	4	12	4	2
	INCLINE	0	2	2	2	6	6	2	2	4	4	2	2	4	2	2	0
P15 公园跑	SPEED	2	4	4	4	4	4	6	6	6	6	6	4	4	4	4	2
	INCLINE	0	2	2	2	2	2	2	2	2	2	2	2	2	2	2	0
P16 加速跑	SPEED	4	6	6	6	12	12	12	12	6	6	4	4	4	6	6	2
	INCLINE	0	2	2	4	4	6	8	8	6	6	6	4	4	2	2	0
P17 耐力跑	SPEED	2	4	6	12	12	12	4	4	4	4	12	12	12	6	4	2
	INCLINE	0	2	4	6	6	6	6	6	6	4	4	2	2	2	4	0
P18 恢复跑	SPEED	4	4	6	6	6	6	8	8	6	6	8	8	6	8	6	4
	INCLINE	0	2	4	4	4	4	4	2	2	2	2	2	2	2	2	0
P19 重复跑	SPEED	2	2	2	3	3	3	4	4	4	3	3	3	2	2	2	2
	INCLINE	0	1	1	1	1	2	2	2	2	1	1	1	1	1	1	0
P20 间歇跑	SPEED	2	2	6	6	6	8	8	10	10	12	8	6	6	6	4	4
	INCLINE	0	2	2	4	2	2	2	4	2	2	2	4	2	2	2	0
P21 混合跑	SPEED	2	4	8	10	2	4	8	10	2	4	10	2	4	10	4	2
	INCLINE	0	2	2	4	4	6	6	8	8	10	8	6	4	2	2	0
P22 有氧跑	SPEED	4	6	6	8	8	8	6	8	6	8	6	10	6	10	8	4
	INCLINE	0	2	2	2	4	4	4	4	4	4	6	6	6	4	4	0
P23 长距离跑	SPEED	6	7	7	10	9	9	12	12	10	10	12	12	8	10	8	6
	INCLINE	2	2	3	3	4	4	6	6	8	8	10	10	6	5	5	0
P24 节奏跑	SPEED	4	6	8	10	8	6	4	6	8	12	8	6	8	12	12	6
	INCLINE	0	2	2	4	4	6	6	8	8	6	6	4	4	2	2	0

7. 用户自定义程式

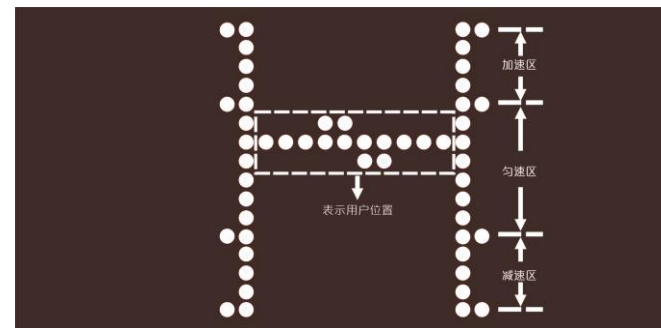
跑步机除了 12 个系统内置程式外还设有 3 个允许用户根据个人情况而自行设定的用户自定义程式：U01、U02、U03。

- 7.1 在待机状态下连续按 “程序切换” 键直至 “心率”窗口显示“U01~U03”， “时间窗口”显示默认的运动时间并闪烁，按“”、“”键或“”、“”键调整所需的运动时间，按 “目标设定”键确认时间， “时间”窗口显示“S~01...S~16”，速度、坡度窗口显示对应段相关数据，然后可对每一个时间段进行设置(共 16 个时间段)，设置时用“”、“”键设置速度，用“”、“”键设置坡度，按 “目标设定”键完成这一个时间段的设置并进入下一个时间段，设置状态直至完成所有的 16 个时间段的设置；设置完成后数据将永久保存直至您下次重新设置，此数据不会因断电而丢失。

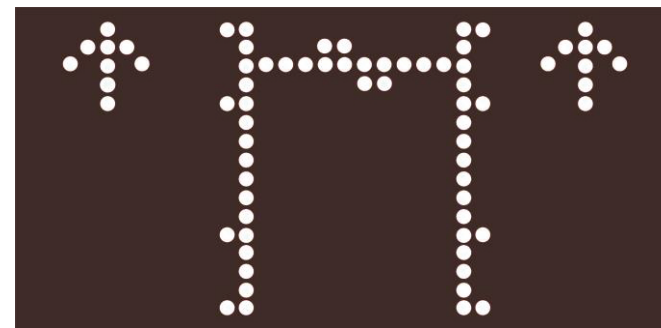
当上一段运行结束，自动运行下一段，扬升与速度同时自动调整为该段的数值，运行过程中可按“▲”、“▼”键调整坡度，按“+”、“-”键调整速度。但在进入下一段时会自动调整为程式默认值。所有段运行完毕，程式结束，跑步机缓慢减速至停止。运动过程中，用户可随时按下“停止”键或按下“安全开关”来停止运行。

内置程序表：

程式 \ 时间段		每段的运行时间=设置的时间除以 16															
		1	2	3	4	5	6	7	8	9	10	11	12	13	14	15	16
P01 塑身跑	SPEED	3	6	7	8	9	10	9	8	8	9	10	9	8	7	6	3
	INCLINE	0	2	2	4	4	4	2	2	2	3	3	4	4	3	2	1
P02 燃脂跑	SPEED	5	7	9	9	11	8	8	10	10	8	10	8	6	5	4	3
	INCLINE	3	5	4	4	3	5	5	3	3	5	3	5	5	3	3	3
P03 山地跑	SPEED	3	4	6	5	3	5	6	4	5	6	7	6	8	6	5	3
	INCLINE	6	8	10	12	14	12	10	14	12	10	8	10	6	4	3	2
P04 公路跑	SPEED	3	6	7	7	8	9	9	10	10	10	9	9	8	6	4	3
	INCLINE	1	1	2	2	3	3	3	2	2	2	3	3	2	2	1	1
P05 竞赛跑	SPEED	3	5	6	8	12	8	6	5	6	8	12	8	6	8	6	3
	INCLINE	3	6	5	3	1	3	5	6	5	3	1	3	5	3	5	2
P06 慢步走	SPEED	3	4	5	5	6	5	5	4	5	5	6	5	5	4	5	3
	INCLINE	2	2	3	2	3	2	3	2	3	3	2	2	3	3	2	2
P07 健步走	SPEED	3	5	6	7	7	6	6	7	7	6	6	7	7	6	5	3
	INCLINE	3	4	5	5	4	4	3	3	4	4	5	5	4	4	2	2
P08 变速跑	SPEED	5	10	6	11	7	11	8	11	9	6	10	7	11	9	6	3
	INCLINE	3	4	5	6	5	4	5	6	5	4	5	6	5	4	3	2
P09 轻度跑	SPEED	5	7	8	9	9	9	8	8	9	9	9	8	9	8	6	5
	INCLINE	2	2	3	3	4	4	3	3	4	4	3	3	4	4	3	2
P10 强度跑	SPEED	2	6	7	8	9	10	10	11	11	11	10	9	8	6	4	2
	INCLINE	4	5	6	7	8	9	10	10	10	10	10	9	5	7	5	2
P11 中年人跑	SPEED	3	4	5	6	7	7	5	6	7	7	5	7	6	5	4	3
	INCLINE	2	2	3	2	3	2	3	2	3	3	2	3	2	3	2	2
P12 老年人跑	SPEED	3	5	6	5	5	6	5	5	6	5	5	5	5	4	3	3
	INCLINE	2	3	2	3	3	2	3	4	3	3	3	3	3	2	2	1
P13 基础跑	SPEED	6	6	6	5	5	5	5	4	4	3	3	3	2	4	4	4
	INCLINE	1	2	3	4	5	6	7	8	9	10	11	12	4	2	2	0



当跑步机处于加速状态，如下图所示：



当跑步机处于匀速状态，如下图所示：




当跑步机处于减速状态，如下图所示：




若要退出智能控速，按“智能控速”键、速度快捷键、速度“+ -”键，即可退出智能控速模式。


2.3.2 智能控速加速区域和减速区域的调整。

待机状态下，持续按住“智能控速”键3秒，进入智能控速加速区域、减速区域的设置，显示A-1为加速区域调速范围：60-130，再按“智能控速”键，显示A-2为减速区域调速范围：20-70，再按“智能控速”键，保存设置参数并退出。

2.4  “热身程序”键：待机状态按此按键启动3分钟热身运动（时间窗口闪烁），跑步机以速度1.0KM/H运行，按3分钟时间倒计时，逐渐加速到6KM/H后停止运行。如果中途运动者调整了速度，跑步机将按运动者设定的速度运行，直到3分钟倒计时结束。


2.5  “塑身程序”键：为程式P01直选键。

2.6  “程序切换”键：在待机状态时，按此键可以循环切换内置固定程序“P1~P24、U01~U03、FAT”。

2.7  “启动/暂停”键：在电源开启并且安全锁“复位”的情况下，按此键，可启动跑步机的运行。跑步机运行过程中，按此键，跑步机暂停，保留运行数据，再按下此按键，以刚才设置的参数继续运行。运行“热身程序”、“放松程序”时，按“暂停”键无效。


2.8  “停止”键：在运动过程中可通过此按键停止跑步机的运行并复位清零。

2.9  “目标设定”键：依次连续按下在时间倒计、距离倒计、卡路里倒计、手动模式循环切换。在选择各种模式时均可使用“+”、“-”、“^”、“v”键来设定相关倒计数值，设定完成后按“启动”键即可启动跑步机。

2.10  “燃脂程序”键：为程式P02直选键。



2.11  “半马程序”键：待机状态下按此按键启动半马拉松跑， “距离”窗口显示21.1km，

并进行公里倒数。

2.12  “放松程序”键：在运行状态下按此键，如果当前速度 $\geq 8\text{km/h}$ ，跑步机自动减速到8km，用3分钟倒计时速度从8km缓慢减速到停止；如果当前速度在 $< 8\text{ km/h}$ 和 $\geq 2.5\text{ km/h}$ 之间，则用2分钟时间倒计时，速度从高缓慢减速到停止；如果当前速度 $< 2.5\text{ km/h}$ ，则用18秒时间倒计时，速度从高缓慢减速到停止。在放松程序状态下，时间窗口闪烁显示，只能进行减速不能加速，此状态按暂停无效。

2.13 SPEED “+”、“-”为速度加减键：待机状态，用于调整设定值。启动后用于调整速度，其调整幅度值为每次0.1，当持续按住超过0.5秒时自动持续递增或递减。



2.14 INCLINE “^”、“v”为坡度加减键：待机状态，用以调整设定值。启动后用于调整坡度，其调整幅度值为1段/次，当持续按住超过0.5秒时自动持续递增或递减。

查看跑步机运行的总里程：在待机状态下，同时按下“+”和“-”键持续3秒， “距离”窗口显示总里程，单位为km，按 “停止”键退出。




3. 开机界面：

插上电源后拨动开关开机，LED字幕全亮，显示动态人物跑步画面，然后进入待机状态。

4. 快速启动：

在电源开启的情况下，按下 “开始/暂停”键，系统进入“3、2、1”倒计时，跑步机以1km速度缓慢运行，按“+”、“-”键可调整速度，按“^”、“v”键调整坡度。跑步机运行过程中，按 此键，跑步机暂停，保留运行数据，再按一次此键，以刚才设置的参数继续运行。

5. 倒计模式：


按下 “目标设定”按键，可依次选择：时间倒计、距离倒计、卡路里倒计、手动模式。对应窗口分别显示默认值并闪烁。此时按“^”、“v”键或“+”、“-”键调整至所需数值后，按下 键，信息窗口在“3、2、1”倒计时后，跑步机以1km速度缓慢运行，按“^”、“v”键可调整坡度，按“+”、“-”键可调整速度。当窗口数值倒计至0时，跑步机缓慢减速至停止。运动过程中，用户可随时按下 “停止”键或按下“安全开关”键来停止运行。

6. 内置程式：

按下 “程序切换”键，选择P01~P24当中任意一个内置程式。

此时 “心率”窗口显示：程式号 P01~P24；

“点阵窗口”对应显示：P01~P24对应的程式图；

 “时间窗口”显示默认的运动时间并闪烁，可按“^”、“v”键或“+”、“-”键调整所需的运动时间。

内置程式共分16段，每段的运行时间为设定时间除以16。

按下 键，系统进入“3、2、1”倒计时后，依内置程式第一段的速度及扬升值启动运行，