

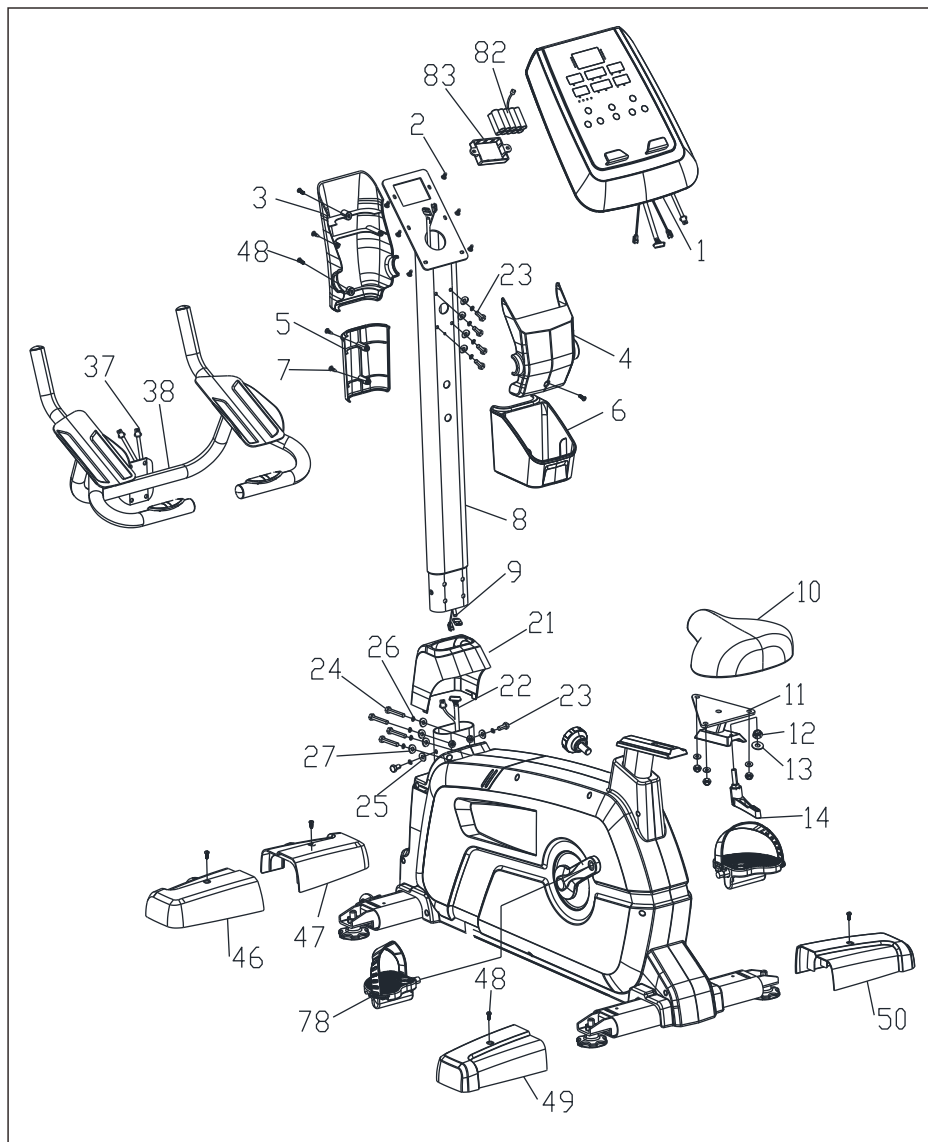


020- 28611988  
020- 28611995  
www.conlinfitness.com  
www.daily-youth.com  
: sale1@daily-youth.com  
service@daily-youth.com  
400- 0180010 020- 28611990

广州龙康体育用品有限公司  
Daily Youth Sports Product Co.,Ltd.



# 爆炸图



# 目录

安全使用须知	—————	2
保修说明	—————	3
安装说明	—————	4
电子表说明	—————	12
运动说明	—————	14
维护和保养	—————	19
常见故障排除	—————	19
爆炸图	—————	20

## 安全使用须知

感谢您选购本公司的产品!正确地使用本器材是您安全和健康的保证,在使用此器材之前请仔细阅读以下内容:

- 1、安装及使用之前先把使用手册完整地阅读一遍是非常重要的。只有正常地安装、保养和使用此器材,才能使练习变得安全有效。
- 2、在开始一项练习计划前,请先向您的医生咨询,以确定您目前的身体状况,看看您使用此器材进行锻炼时,是否会对您的健康造成危害。如果您正在进行一些有关心率、血压和胆固醇的治疗,那么医生的建议是非常必要的。
- 3、注意您自己身体的一些信号。不正确及过量的运动将会伤害您的身体健康。如果您感到有以下不适的反映:疼痛、胸闷、心跳过快、呼吸急促、头重脚轻、头晕及恶心,请马上停止练习。如果要继续您的练习计划,请先向您的医生咨询。
- 4、确保小孩及宠物远离此器材,此器材是专为成人设计的。
- 5、用一坚固、平整的材质垫于器材底部以保护您的地面、地毯。为安全起见,请确保器材周围至少保持0.5m的自由活动空间。
- 6、使用前请确保各螺丝、螺母已紧锁。
- 7、请小心使用此器材。如果您在安装或使用器材时发现任何缺陷,或听到有任何异常的声响,请立即停止练习。在问题没解决前请勿再继续使用。
- 8、运动时穿上合身的衣服以防宽松的衣服被器械绊着或是限制了运动。请注意不正确及过量的练习及可能会对身体造成伤害。
- 9、请将此器材放置在一水平的地面上使用,如地板不平请将器材调整至水平位置后再进行使用,以免不当使用引起伤害。
- 10、此器材适于商用。最大负荷重量为180KG。
- 11、器材的组装尺寸:1080x580x1480(mm)。
- 12、在搬动此器材时要尽量小心,以避免引起不必要的伤害。
- 13、此健身器材符合GB17498.1-2008/GB17498.5-2008国家标准。
- 14、由于产品的改进,您购买的产品可能与本说明书的图示有所不同,请以实物为准,谨此致歉。

## 维护和保养

- 1、当你停止运动时请将电子表里面的电池卸下来以免耗电。
- 2、时常给器材外表面清除干净,保持清洁美观。
- 3、注意紧固件螺钉、螺母的松动,磨损,损坏。并时常加以润滑油来提高运动的灵活性。
- 4、此器材应在室内干燥通风的环境下放置、且在使用结束后应把滴在器材表面的汗水擦干,以防止器材表面生锈。

## 常见故障排除

故障	原因	处理方法	备注
电子表没显示	电池没电或正、负极装反	更换电池或检查正负极是否装反	
脚踏板松脱	脚踏板没拧紧	用带十字头扳手将其拧紧	
产品不平稳	脚套未调节好	调整脚套,把器材放置在水平地面上	
异响	活动部件松动或缺少润滑油	拧紧松动部件或加润滑油	



### 热身运动 肩膀提升运动

将右肩向上提升运动，然后做左肩向上提升运动，反复做几次。



### 向下伸展运动

朝下慢慢弯曲身体，尽量向下触摸脚趾并放松你的背部和肩膀，持续做 15 下。



### 腿部肌肉伸展

右脚朝前左脚向后两手支撑于墙壁，并保持左脚伸直右脚贴于地面，然后身体向前靠右脚弯曲，保持此动作持续做 15 下；换一边重复以上动作。



### 向上伸展运动

张开手臂然后慢慢向上举起直至高于你的头部，两手垂直向上，用左手接触右臂以拉伸身体右边的肌肉；换个方向重复以上动作。

## ⚠ 警告：

- 1、不允许两个或两个以上的人同时使用本器材。
- 2、身体不适者请在医生的指导下使用。
- 3、手握心率数据仅作参考，不能当作医学使用。
- 4、儿童、身患残疾和宠物远离本器材，以免发生意外。

## 保修说明

产品在正确保养的情况下，正常使用时而发生的非人为的损坏。

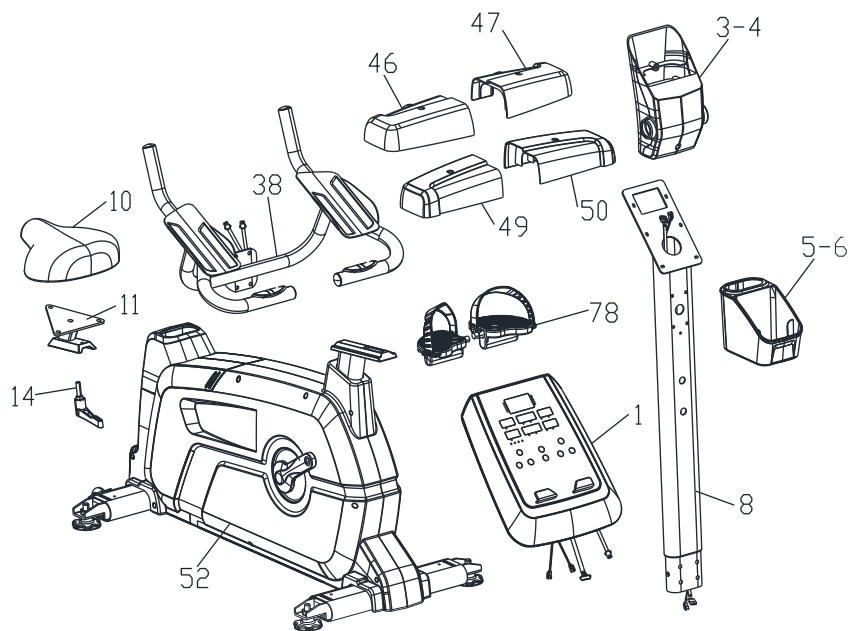
保修卡只限于原始购买者，不能转让。

以下情况不在保修范围内：

- (1) 由于滥用、疏忽大意、意外事故或擅自改装而引起的损坏；
- (2) 由于不正确使用而引起的损坏；
- (3) 由于不正当维护而引起的损坏；
- (4) 产品外观（如皮革）及包装材料的损坏；
- (5) 未能出示产品保修卡与购物发票；
- (6) 其他一些违规操作和由此而产生的损坏。

## 安装说明

下图为整机台安装的部件散图，打开包装箱，您可以在箱内取出以下零部件：



序号	名称	数量	序号	名称	数量
1	电子表	1	14	座垫旋钮	1
3-4	表托饰件	1	38	扶手	1
5-6	水壶架	1	46-47	脚管饰盖	1
8	扶手主管	1	49-50	脚管饰盖	1
10	座垫	1	52	主机	1
11	座垫架	1			

## 运动说明



### 内侧腿部肌肉伸展

将两脚并拢膝盖朝外坐下，两脚尽量朝腹股沟方向靠近，膝盖慢慢贴地，持续做 15 下。



### 腿腱伸展运动

将一只腿伸直，另一只腿向内弯曲坐下并放松；用手向前触摸伸展的那只脚并保持肩膀平衡，持续做 15 下然后放松，换一边重复以上运动。

### 头部运动

第一步，头部向右运动一下以拉伸脖子左边的肌肉；  
第二步，头部向后运动一下并保持嘴巴张开以拉伸下巴的肌肉；  
第三步，头部向左运动一下以拉伸脖子右边的肌肉；  
最后脖子绕肩膀旋转一周运动。



## 伸展运动的方法

— 先慢慢开始活动身体的各个关节，如活动踝关节、弯曲手臂和抖动肩膀使身体更为灵活，以此在运动时可以保护身体各个关节的表面。

— 做伸展运动前先做准备活动，以增强体内血液的循环使肌肉更为灵活。

— 先从腿部运动开始，然后做全身运动

— 每一步伸展运动持续做 10 秒以上（不超过 20 至 30 秒），然后重做两到三次

— 当身体受伤时或感到任何疼痛时，请停止做此运动

— 做伸展运动时请不要屏住呼吸

— 每次运动结束时请做伸展运动以避免肌肉拉伤

— 每周至少做 3 次伸展运动以保持身体的灵活性

## 常规的热身运动和放松运动

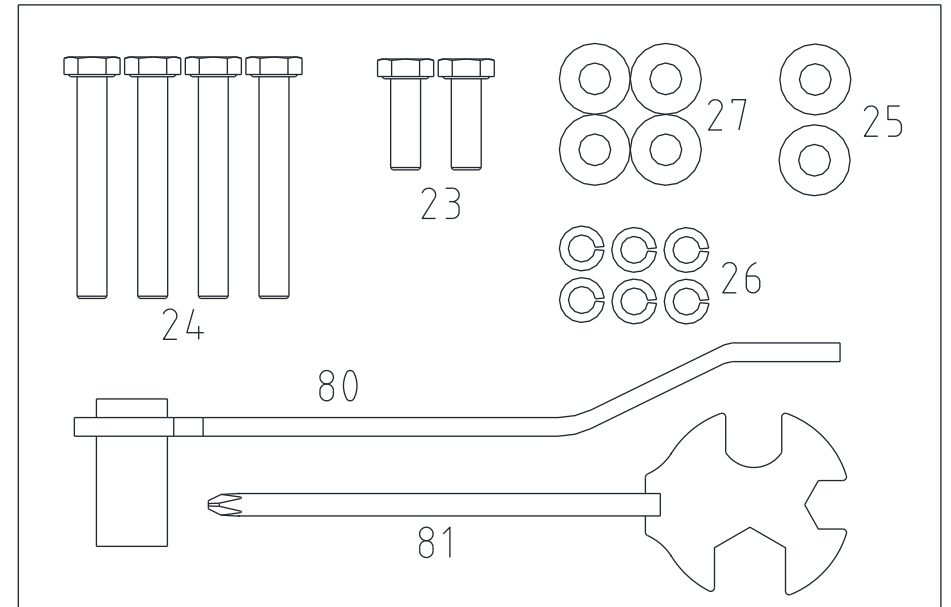
— 一项好的运动计划由热身运动，有氧运动和放松运动组成。每周至少做两到三次完整的训练，隔天休息一天。反复做几个月后你可以将每周训练的次数增加到 4 至 5 次。

— 有氧运动是通过心脏和肺部的活动将氧气输送到你身体肌肉组织的运动，这会提高心脏和肺部的活力。有氧运动需要使用到你身体大量的肌肉，如腿部肌肉、手臂肌肉和臀部肌肉，运动时，心跳加快并呼吸大量氧气。有氧运动是运动计划中不可缺少的部分。

— 热身运动是运动计划的重要组成部分。每次运动前先做下热身运动这有利于身体热身、肌肉拉伸和增强血液循环，将更多的氧气输送到身体的各个肌肉组织。

— 每次运动后做下放松运动，并反复做此项运动以舒缓疲劳的肌肉。

## 工具和螺丝包

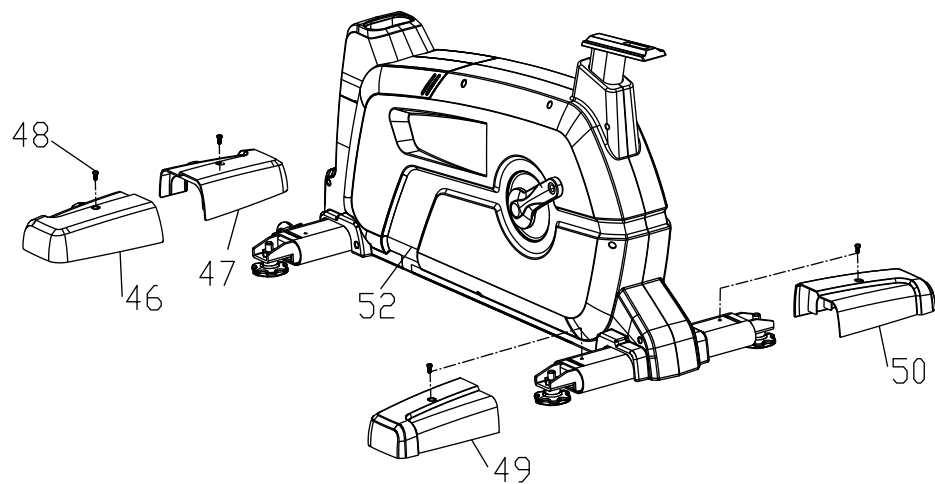
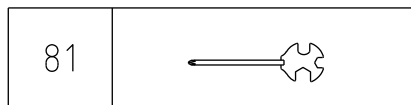


序号	名称	数量
23	六角螺丝 M8*25	2
24	六角螺丝M8*60	4
25	平华司 Φ8*Φ19*2T	2
26	弹簧华司 Φ8*Φ13.5*2.5T	6
27	平华司 Φ8*Φ19*2T	1
80	套筒扳手	1
81	扳手	1

## 安装说明

### 第一步

把饰盖安装在车子脚管上，注意前后顺序按图装配。



图一

## 运动说明

### 锻炼指南

- 请在运动前和运动后做伸展运动；
- 缓慢开始运动，否则将会导致受伤；
- 当你感到疲惫或疼痛时，请休息时日以恢复身体。

### 如何开始运动

- 刚开始一周做两到三次锻炼，每隔一天做一次，每次做 15 分钟；
- 运动前做 5 到 10 分钟的热身运动，如行走或绕圈旋转手臂以伸展肌肉，做腿部训练以活动腿部肌肉；
- 慢慢地稍微加快步伐并尽量保持。刚开始时你可能一次只能运动几分钟，但若经常运动将会有所改善；
- 运动结束前慢慢停止运动。运动后伸展肌肉以避免受伤或肌肉抽筋现象；
- 每周慢慢增加运动的时间直至每次你可以持续做 30 分钟的锻炼；
- 刚开始的几周里，运动的主要目的在于锻炼耐心并适应，别担心运动的距离或步速。

### 什么是适合你的运动强度？

运动时请关注自身的身体状况，当你感到头晕眼花或轻微头晕时，请立即停止运动并稍作休息；当你流汗不止时，请立即停止运动。





# 运动说明

## 健身训练指南

以下指南将帮助你进行健身训练计划。请摄入均衡的营养和保证充分的休息以保证达到训练的结果。

注意：请在进行健身训练前向你的医生进行咨询，特别是 35 岁以上或患有健康问题的使用者。

### 为什么要做运动？

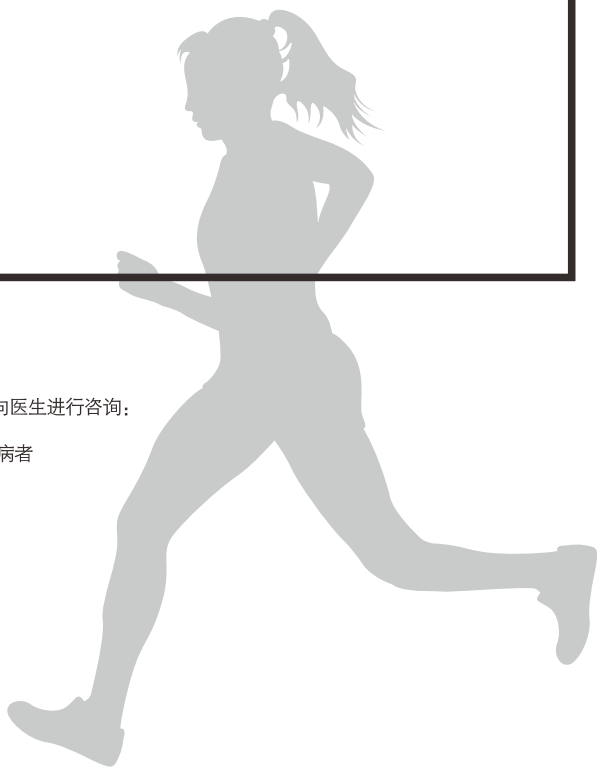
做运动有利于身体健康。这已被证实。经常运动将会：

- 缓解紧张的状态和释放压力
- 享受运动带来的乐趣
- 刺激思维
- 保持稳定体重
- 控制食欲
- 提升自我形象
- 增强体质
- 降低血压
- 缓解失眠的状况

### 新手指南

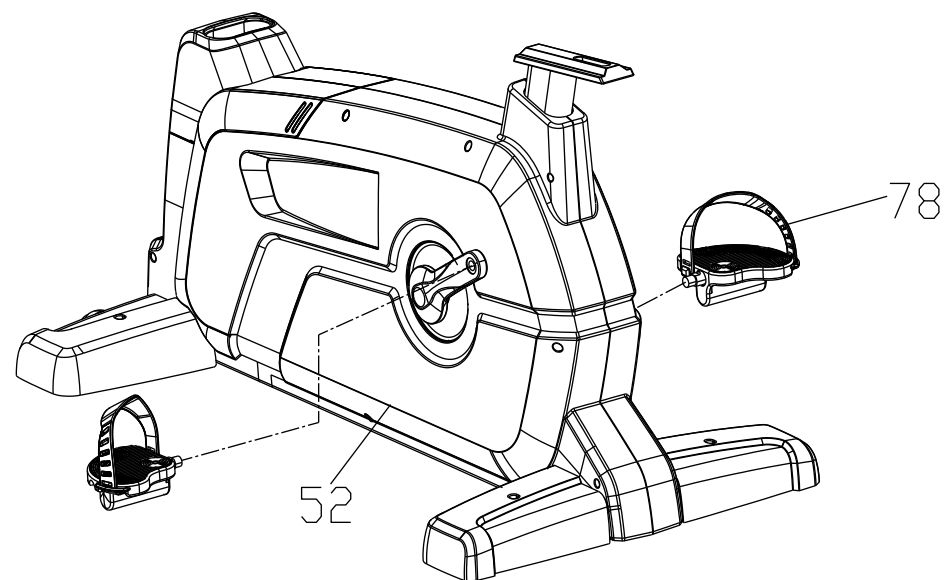
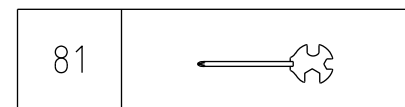
如果你属于以下状况，请在健身训练前向医生进行咨询：

- 患有心脏病，高血压或者其他内科疾病者
- 持续一年未做任何运动者
- 年龄 35 岁以上并且很少做运动者
- 怀孕者
- 患有糖尿病者
- 患有胸痛、头晕眼花者
- 因受伤或生病刚刚恢复者



## 第二步

安装脚踏，注意左右。

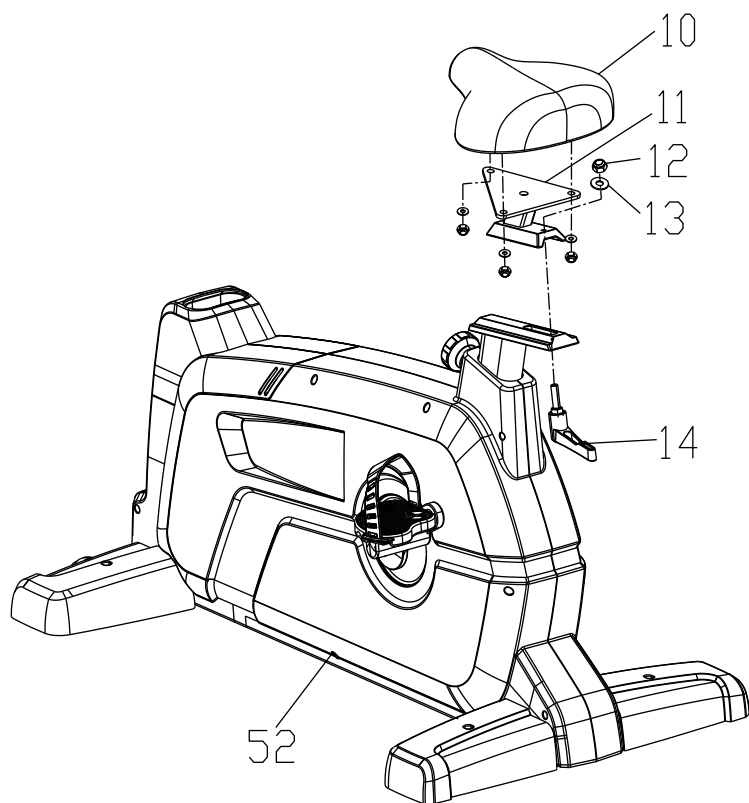
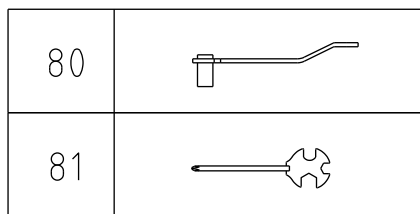


图二

## 安装说明

### 第三步

安装座垫，把坐垫（10）安装在滑管焊接组件（11），先放入弹簧华司再拧上六角螺丝再把组装好的座管滑座上，用座垫平滑旋钮按图紧固（14）。



图三

自动关机：在开机状态是只要无操作任何按键及无运动讯号输入，电子表将于4分钟后便会自动将电源关闭进入睡眠显示温度，按任何键一次或有运动讯号输入一次即可恢复正常状态。

### 按键说明

开始 START：让电子表运行键。

恢复 RECOVERY：此为心跳恢复率键，测试运动者于运动一段时间过后，按下倒数1分钟，当时间到后，电子表评分运动者体能状态 F1-F6。

＋：增加各项功能数值（时间/ 距离/ 热量/ 心率等）

－：减少各项功能数值（时间/ 距离/ 热量/ 心率等）

重设 RESET：原各项数值归零，重新设定各项数值

输入 ENTER：选择时间/ 距离/ 热量/ 等级/ 心率功能等切换 按键及确认键

### 心跳回复

当心率侦测时，请按下“恢复/RECOVERY”键即可开始侦测心跳回覆功能。则其测试时间由1分钟倒数至0:00，心跳符号将持续闪烁直到归0。请于侦测的1分钟内紧握手握心跳器，保持其心跳符号闪烁及侦测，时间归0时，电子表判读使用者心跳回覆 F1~F6 等级。

### COMPUTER

心跳回覆级数	使用者心跳回覆状况	心跳侦测差距(测试前后)
F1	一级棒	平均差 50
F2	很好	40-49
F3	正常	30-39
F4	尚可	20-29
F5	需要加强运动	10-19
F6	运动量不足	10 以下

### 心跳控制模式

此功能为一以使用者运动心跳值控制练习阻力之练习方式，基本上依所需运动目的而有以下四种状态：

- i. 55% -- 节食效果程序
- ii. 75% -- 健康效果程序
- iii. 90% -- 运动效果程序
- iv. 目标心跳 -- 自我训练心跳值

备注：请避免置放此电子表于高潮湿之处。

温馨提示：以上数值仅供参考

## 电子表说明

### 功能

时间 TIME : 0:00~99:00 , 可上数及预设倒计时。

距离 DISTANCE : 0.00~99.50 K/M , 可上数及预设倒数计距离。

热量 CALORIES : 0~990 , 可上数及预设倒数计热量。

心率 PLUSE : P-40~220 , 可预设最大心跳值。

功率 WATT : 20~300 可预设功率值。

手动 MANUAL : 1~32 level。

模式 PROGRAM : P1~P12。

心跳控制模式 H.R.C : 55%、75%、90%、IND (TARGET)。

用户数据 USER DATA : U0 ~U4

◆ 男性/女性 : GIRL / BOY

◆ 年龄 AGE : 10-25-99

◆ 身高 HEIGHT : 100-1670-200 ( CM )

◆ 体重 WEIGHT : 20-50-150 (KG)

### 操作步骤

1. 接上电源后电子表进入开机模式: 蜂鸣器哔一声 1 秒长音, 同时点阵显示 KM , 1 秒后进入 U0 的模式窗口。
2. 电子表显示 U0 可按“+”/“-”键选择 U0~U4, 选定后按“输入/ENTER”键确认, 接着可设定性别, 年龄, 身高, 体重之个人资料, 按“输入/ENTER”键确认。
3. 若选择手动功能, 按“输入/ENTER”键确认后, 再按“+”/“-”键设定等设定完所有功能(如时间/距离/热量/心率)后, 按“开始/START”键即开始运动, 运动中可按“+”/“-”键调整设定值。
4. 若选择其它功能(如程序/功率/设置/心率等), 按“重设/RESET”键后, 按“+”/“-”键选择功能(如程序/功率/设置/心率等)。选好后按“输入/ENTER”键确认, 再按“+”/“-”键设定等设定完所有功能(如时间/距离/热量/心率)后, 按“开始/START”键即开始运动, 运动中可按“+”/“-”键调整设定值。

### 操作方法

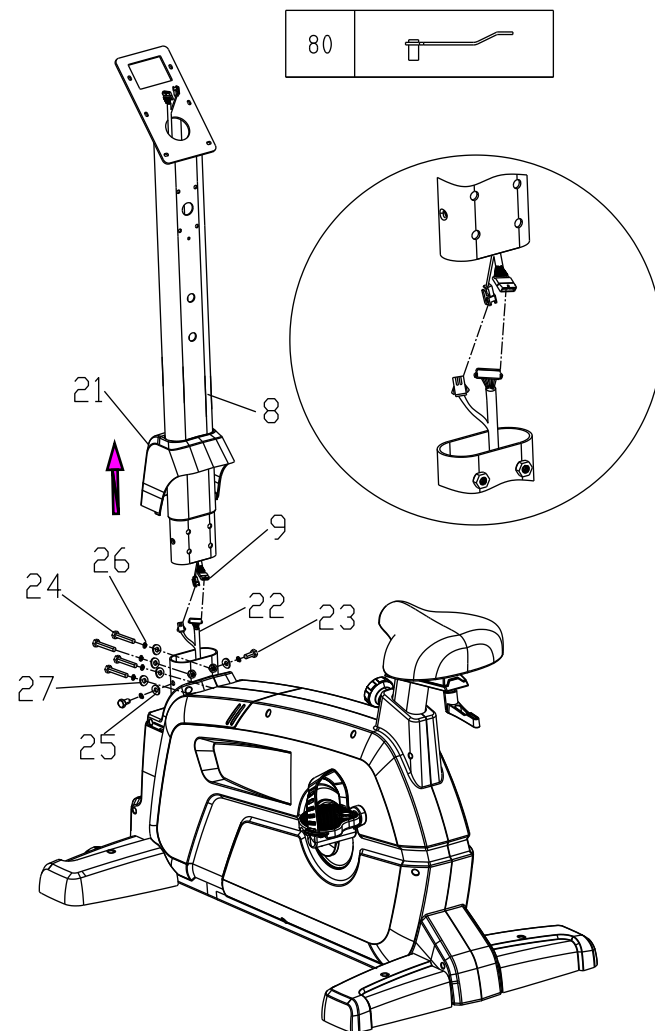
心跳感应 : 使用者握住手握器 5 秒内会显示使用者的心跳数值。

一般模式 : 运动者可以操作按键设定时间/距离/热量/心率等达到自我运动排程, 各功能数值将依照设定数值倒数至零。若无设定直接踩踏此运动器材, 各项功能数值上数累计。



## 第四步

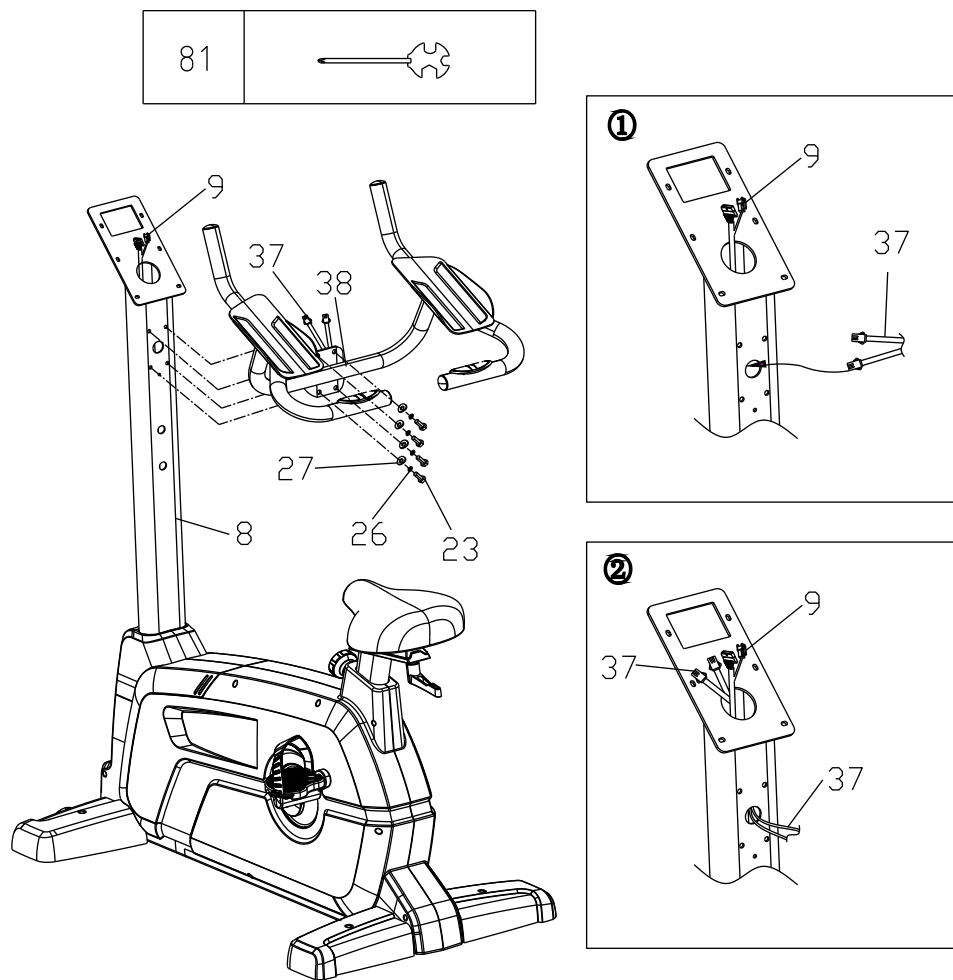
安装扶手主管, 先把机身扶手连接处螺丝拧下, 把 21 (管套饰件) 上穿扶手主管, 把马达线和仪表连接线连接好 (9) 和 (22)。再把主扶手管套在车身连接处, 再把六角螺丝和平华司+弹簧华司。拧上扶手主管。



图四

## 第五步

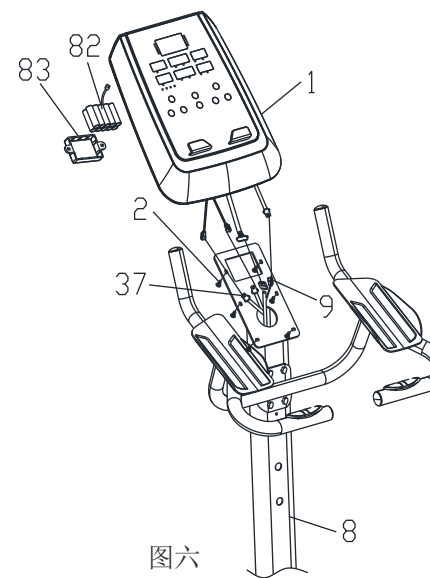
安装扶手，先扶手心率线按图所示上穿，按图所示再拧上螺丝(23) (26) (27)



图五

## 第六步

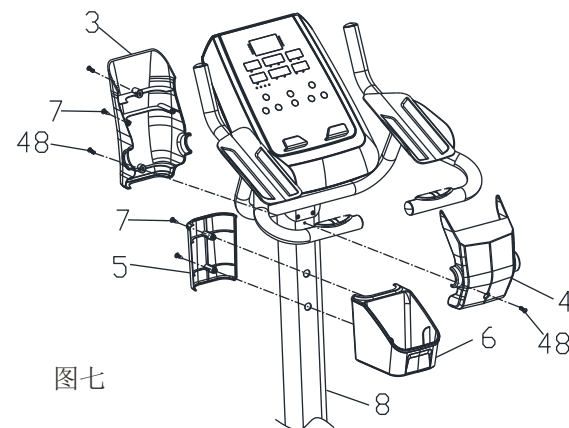
安装仪表，连接心率线和电机线装好锂电池(82)，电池盖(83)。



图六

## 第七步

安装扶手装饰盖、水壶架。



图七