

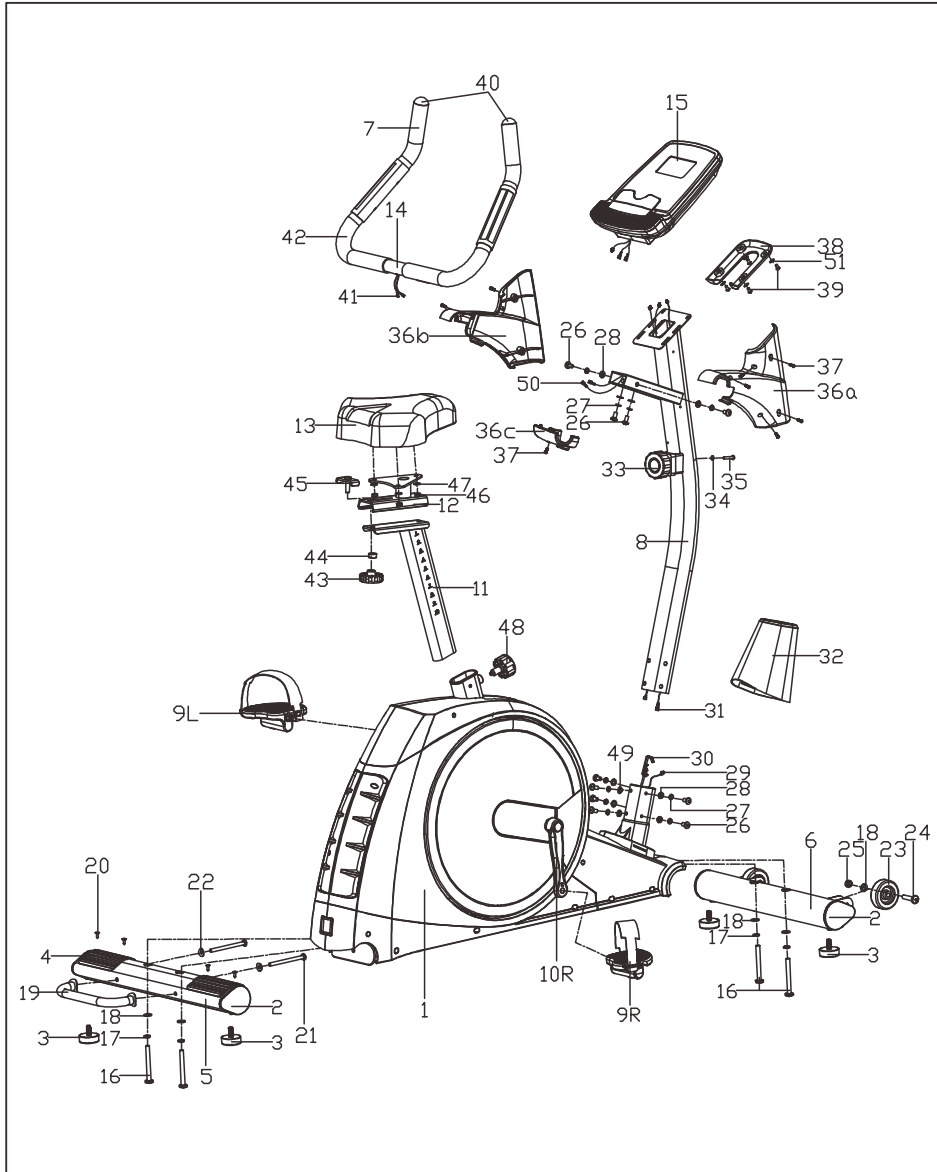


广州龙康体育用品有限公司
Daily Youth Sports Product Co.,Ltd.

明细表

序号	品名	数量	序号	品名	数量
1	主架	1	27	弹簧垫片D8	10
2	管塞	4	28	平形垫片D8x1.5	8
3	调节脚垫	4	29	感应线	1
4	底管垫板	2	30	微调接线	1
5	后底管	1	31	感应中继线	1
6	前底管	1	32	把立管护罩	1
7	把手把套二	2	33	微调	1
8	把立管	1	34	弧垫	1
9L/R	左右脚蹬	各1	35	十字盘头螺钉	1
10L/R	左右曲柄	各1	36a/b/c	把手仪表护罩	各1
11	鞍管	1	37	十字盘头自攻螺钉ST4.2x18	8
12	调节板	1	38	仪表盖	1
13	鞍座	1	39	十字盘头螺钉	4
14	把手	1	40	圆管塞	2
15	电子表	1	41	握把线	2
16	内六角盘头螺钉M10x92	4	42	把手把套一	2
17	弹簧垫片D10	4	43	梅花柄螺母	1
18	平形垫片D10x2	6	44	隔套	1
19	小把手	1	45	限位板	1
20	十字沉头自攻螺钉ST4.2x16	4	46	尼龙螺母	3
21	内六角盘头螺钉M8x110	2	47	平垫	3
22	弧形垫片D8xD16x1.5, R30	2	48	弹销旋钮	1
23	滚轮	2	49	弧垫D8xD16x1.5, R20	2
24	内六角盘头螺钉M10x45	2	50	握把中继线	2
25	尼龙螺母	2	51	平垫	4
26	内六角盘头螺钉M8x16	10			

分解图



目录

安全使用须知	—————	2
保修说明	—————	3
安装说明	—————	4
电子表说明	—————	9
运动说明	—————	11
维护和保养	—————	15
常见故障排除	—————	15
分解图	—————	16
明细表	—————	17

安全使用须知

感谢您选购本公司的产品！正确的使用本器材是您安全和健康的保证，在使用此器材之前请仔细阅读以下内容：

- 1、安装及使用之前先把使用手册完整地阅读一遍是非常重要的。只有正常地安装、保养和使用此器材,才能使练习变得安全有效。
- 2、在开始一项练习计划前,请先向您的医生咨询,以确定您目前的身体状况,看看您使用此器材进行锻炼时,是否会对您的健康造成危害。如果您正在进行一些有关心率、血压和胆固醇的治疗,那么医生的建议是非常必要的。
- 3、注意您自己身体的一些信号。不正确及过量的运动将会伤害您的身体健康。如果您感到有以下不适的反映:疼痛、胸闷、心跳过快、呼吸急促、头重脚轻、头晕及恶心,请马上停止练习。如果要继续您的练习计划,请先向您的医生咨询。
- 4、确保小孩及宠物远离此器材,此器材是专为成人设计的。
- 5、用一坚固、平整的材质垫于器材底部以保护您的地面、地毯。为安全起见,请确保器材周围至少保持0.5m的自由活动空间。
- 6、使用前请确保各螺丝、螺母已紧锁。
- 7、请小心使用此器材。如果您在安装或使用器材时发现任何缺陷,或听到有任何异常的声响,请立即停止练习。在问题没解决前请勿再继续使用。
- 8、运动时穿上合身的衣服以防宽松的衣服被器械绊着或是限制了运动。请注意不正确及过量的练习及可能会对身体造成伤害。
- 9、请将此器材放置在一水平的地面上使用,如地板不平请将器材调整至水平位置后再进行使用,以免不当使用引起伤害。
- 10、此器材适于室内,家用及轻商用。最大负荷重量为135KG。
- 11、器材的组装尺寸:1245x620x1450(mm)。
- 12、在搬动此器材时要尽量小心,以避免引起不必要的伤害。
- 13、此健身器材符合GB17498.1-2008 & GB17498.5-2008国家标准。
- 14、此器材为非速度关联式健身器材。
- 15、由于产品的改进,您购买的产品可能与本说明书的图示有所不同,请以实物为准,谨此致歉。

维护和保养

请勿将电子表置于阳光直晒的环境,这样会损坏电子表的液晶屏,同样电子表也不能进水和受撞击。如有任何疑问,请用电话联系我们的技术支持服务中心。

- 1、当你停止运动时请将电子表里面的电池卸下来以免耗电。
- 2、时常给器材外表面清除干净,保持清洁美观。
- 3、注意紧固件螺钉、螺母的松动,磨损,损坏。并时常加以润滑油来提高运动的灵活性。
- 4、此器材应在室内干燥通风的环境下放置、且在使用结束后应把滴在器材表面的汗水擦干,以防止器材表面生锈。

常见故障排除

故障	原因	处理方法	备注
没感应	感应线未接好或损坏	重新连接或更换感应线	
电子表没显示	电池没电或正、负极装反	更换电池或检查正负极是否装反	
脚踏板松脱	脚踏板没拧紧	用带十字头扳手将其拧紧	
皮带打滑	调链螺钉拉得不够紧	调节皮带松紧度,用带十字扳手将螺母拧紧	
产品不平稳	脚套未调节好	调整脚套,把器材放置在水平地面上	
异响	活动部件松动或缺少润滑油	拧紧松动部件或加润滑油	
磁力轻,无阻力或跳档	微调线偏松或偏紧	调节微调线上下段连接处,把微调线调紧或调松	
扶手角度不对	组装错误	检查扶手是否按说明书组装	



热身运动 肩膀提升运动

将右肩向上提升运动，然后做左肩向上提升运动，反复做几次。



向下伸展运动

朝下慢慢弯曲身体，尽量向下触摸脚趾并放松你的背部和肩膀，持续做 15 下。



腿部肌肉伸展

右脚朝前左脚向后两手支撑于墙壁，并保持左脚伸直右脚贴于地面，然后身体向前靠右脚弯曲，保持此项动作持续做 15 下；换一边重复以上动作。



向上伸展运动

张开手臂然后慢慢向上举起直至高于你的头部，两手垂直向上，用左手接触右臂以拉伸身体右边的肌肉；换个方向重复以上动作。

⚠ 警告：

- 1、不允许两个或两个以上的人同时使用本器材。
- 2、身体不适者请在医生的指导下使用。
- 3、手握心率数据只作参考，不能当作医学使用。
- 4、儿童、身患残疾和宠物远离本器材，以免发生意外。

保修说明

产品在正确保养的情况下，正常使用时发生的非人为的损坏。

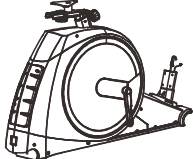


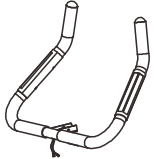




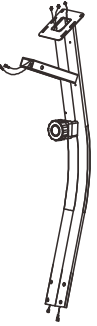
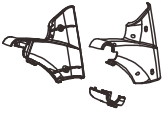

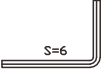
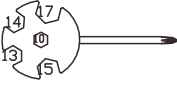
保修卡只限于原始购买者，不能转让。

以下情况不在保修范围内：

- (1) 由于滥用、疏忽大意、意外事故或擅自改装而引起的损坏；
- (2) 由于不正确使用而引起的损坏；
- (3) 由于不正当维护而引起的损坏；
- (4) 产品外观（如皮革）及包装材料的损坏；
- (5) 未能出示产品保修卡与购物发票；
- (6) 其他一些违规操作和由此而产生的损坏。

安装说明

下图为整机台安装的部件散图，打开包装箱，您可以在箱内取出以下零部件：

			
#1 车架 1PC	#15 电子表 1PC	#13 鞍座 1PC	#14 把手 1PC
			
#6 前底管 1PC	#5 后底管 1PC	#32 把立管护罩 1PC	#9L/R 左右脚蹬 各1PC
			
	#36a\b\c 把手仪表护罩 1PC		#38 仪表盖 1PC
			
#8 把立管 1PC	内六角扳手 1PC	十字呆扳手 1PC	

运动说明



内侧腿部肌肉伸展

将两脚并拢膝盖朝外坐下，两脚尽量朝腹股沟方向靠近，膝盖慢慢贴地，持续做 15 下。



腿腱伸展运动

将一只腿伸直，另一只腿向内弯曲坐下并放松；用手向前触摸伸展的那只脚并保持肩膀平衡，持续做 15 下然后放松，换一边重复以上运动。

头部运动

第一步，头部向右运动一下以拉伸脖子左边的肌肉；
第二步，头部向后运动一下并保持嘴巴张开以拉伸下巴的肌肉；
第三步，头部向左运动一下以拉伸脖子右边的肌肉；
最后脖子绕肩膀旋转一周运动。



运动说明

- 慢慢地稍微加快步伐并尽量保持。刚开始时你可能一次只能运动几分钟，但若经常运动将会有所改善；
- 运动结束前慢慢停止运动。运动后伸展肌肉以避免受伤或肌肉抽筋现象；
- 每周慢慢增加运动的时间直至每次你可以持续做 30 分钟的锻炼；
- 刚开始的几周里，运动的主要目的在于锻炼耐心并适应，别担心运动的距离或步速。

什么是适合你的运动强度？

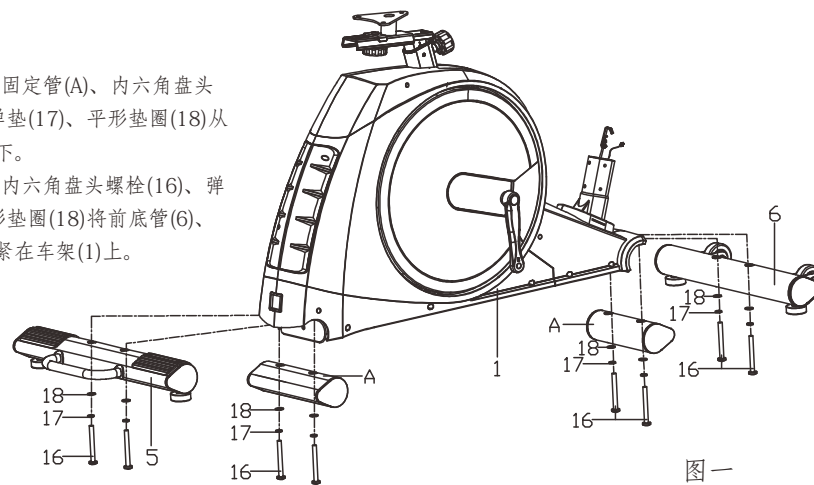
运动时请关注自身的身体状况，当你感到头晕眼花或轻微头晕时，请立即停止运动并稍作休息；当你流汗不止时，请立即停止运动。

伸展运动的方法

- 先慢慢开始活动身体的各个关节，如活动踝关节、弯曲手臂和抖动肩膀使身体更为灵活，以此在运动时可以保护身体各个关节的表面。
- 做伸展运动前先做准备活动，以增强体内血液的循环使肌肉更为灵活。
- 先从腿部运动开始，然后做全身运动
- 每一步伸展运动持续做 10 秒以上（不超过 20 至 30 秒），然后重做两到三次
- 当身体受伤时或感到任何疼痛时，请停止做此运动
- 做伸展运动时请不要屏住呼吸
- 每次运动结束时请做伸展运动以避免肌肉拉伤
- 每周至少做 3 次伸展运动以保持身体的灵活性
- 常规的热身运动和放松运动
- 一项好的运动计划由热身运动，有氧运动和放松运动组成。每周至少做两到三次完整的训练，隔天休息一天。反复做几个月后你可以将每周训练的次数增加到 4 至 5 次。
- 有氧运动是通过心脏和肺部的活动将氧气输送到你身体肌肉组织的运动，这会提高心脏和肺部的活力。有氧运动需要使用到你身体大量的肌肉，如腿部肌肉、手臂肌肉和臀部肌肉，运动时，心跳加快并呼吸大量氧气。有氧运动是运动计划中不可缺少的部分。
- 热身运动是运动计划的重要组成部分。每次运动前先做下热身运动这有利于身体热身、肌肉拉伸和增强血液循环，将更多的氧气输送到身体的各个肌肉组织。
- 每次运动后做下放松运动，并反复做此项运动以舒缓疲劳的肌肉。

第一步

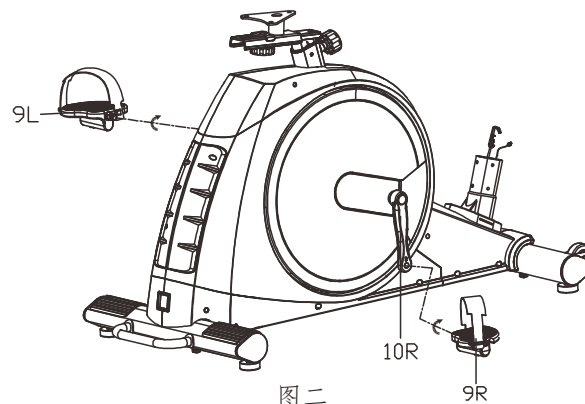
- 1: 先将包装固定管(A)、内六角盘头螺栓(16)、弹垫(17)、平形垫圈(18)从车架(1)上卸下。
- 2: 用卸下的内六角盘头螺栓(16)、弹垫(17)、平形垫圈(18)将前底管(6)、后底管(5)锁紧在车架(1)上。



图一

第二步

- 将左右脚蹬(9L/R)分别锁紧左右曲柄(10L/R)上。
- 左脚蹬(9L)逆时针旋紧，右脚蹬(9R)顺时针旋紧，按如左图箭头所指的方向，在运动过程中时刻保持左右脚蹬(9L/R)在旋紧状态，否则将会使左右脚蹬(9L/R)的牙损坏。



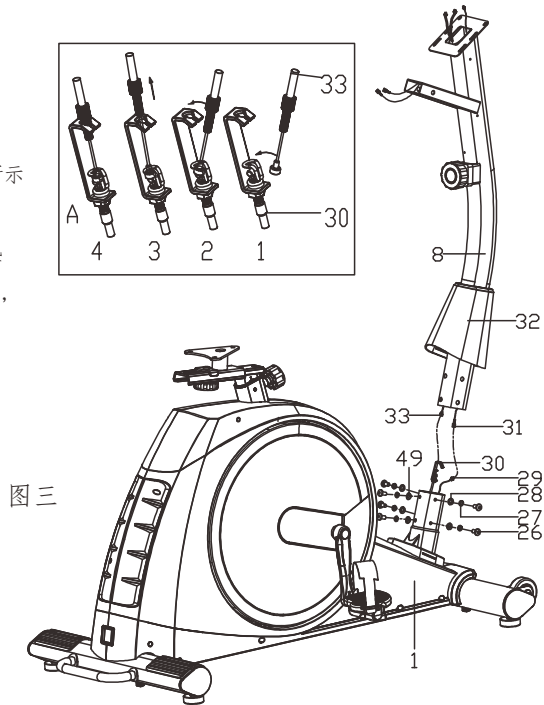
图二

安装说明

第三步

1: 先将把立管护罩(32)套入到把立管(8)上, 然后将感应中继线(31)和感应线(29)连接好, 再将微调接线(30)与微调(33)的接头按图A所示连接好;

2: 用内六角盘头螺钉(26)、弹垫(27)、平垫(28)、弧垫(49)把把立管(8)锁紧在主架(1)上, 最后盖上把立管护罩(32)。



图三

请根据如下顺序连接微调线:

注意: 如这部分连接不正确, 即使调节微调, 运动负荷状态也不会改变。



将上段微调钢索末端的手榴弹头挂在下段微调接线的弹簧钩上。



一手抓住微调接头座, 一手抓紧把立管往上拉, 注意: 弹簧钩很重, 请用力拉。



拉紧钢索, 将上段接线凸接头卡在大吊钩的圆孔槽内, 这样就连接完了。

运动说明

健身训练指南

以下指南将帮助你进行健身训练计划。请摄入均衡的营养和保证充分的休息以保证达到训练的结果。
注意: 请在进行健身训练前向你的医生进行咨询, 特别是 35 岁以上或患有健康问题的使用者。

为什么要做运动?

做运动有利于身体健康。这已被证实。经常运动将会:

- 缓解紧张的状态和释放压力
- 享受运动带来的乐趣
- 刺激思维
- 保持稳定体重
- 控制食欲
- 提升自我形象
- 增强体魄
- 降低血压
- 缓解失眠的状况

新手指南

如果你属于以下状况, 请在健身训练前向医生进行咨询:

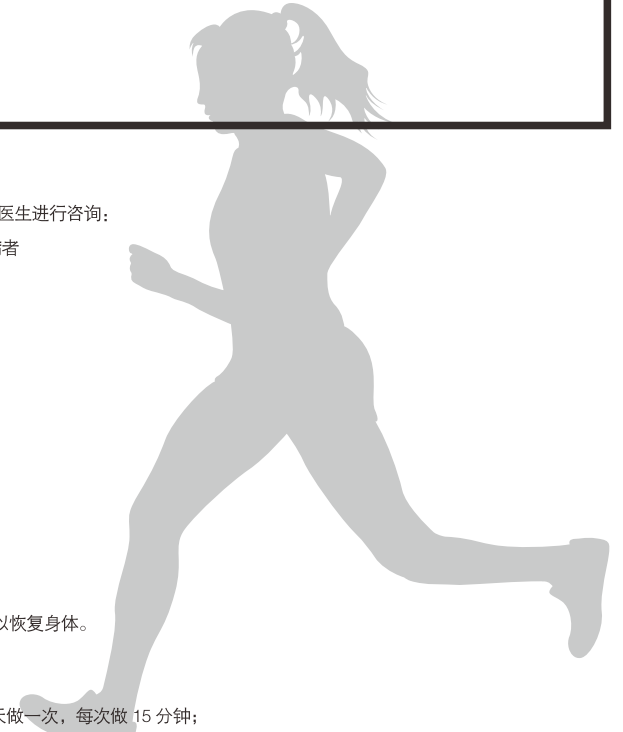
- 患有心脏病, 高血压或者其他内科疾病者
- 持续一年未做任何运动者
- 年龄 35 岁以上并且很少做运动者
- 怀孕者
- 患有糖尿病者
- 患有胸痛、头晕眼花者
- 因受伤或生病刚刚恢复者

锻炼指南

- 请在运动前和运动后做伸展运动;
- 缓慢开始运动, 否则将会导致受伤;
- 当你感到疲惫或疼痛时, 请休息时日以恢复身体。

如何开始运动

- 刚开始一周做两到三次锻炼, 每隔一天做一次, 每次做 15 分钟;
- 运动前做 5 到 10 分钟的热身运动, 如行走或绕圈旋转手臂以伸展肌肉, 做腿部训练以活动腿部肌肉;



电子表说明

三、仪表安装方法

- 1、取下后壳上的电池门,按电池盒上的正负极方向装上两个新的1.5伏5号电池(尺寸为SIZE AA UM3 R6)
- 2、将仪表用螺丝固定在健身器械前方的仪表板上。
- 3、磁体座与传感器装在指定的位置上,磁体座与传感器应保持平行,两者的平行间隔距离在2~15mm之间,轴向错开7~10mm。
- 4、将传感线插头与仪表背面出线的接头连接或插入仪表背面的信号输入插孔内。
- 5、踩动健身器,显示的速度发生变化说明安装合格,否则应检查磁体座与传感器安装是否正确以及传感器线插头与表头引线连接是否可靠。

四、仪表使用方法

- 1、按MODE状态键选择需设定或清零的显示窗口,对应窗口上的数值闪烁,按UP/DOWN加/减键设定您所需的报警时间或报警距离或报警卡路里,按住UP/DOWN加/减键不动,可快速设定;按RESET复位键清零对应窗口显示值。
- 2、踩动健身器开始测量,根据不同窗口显示的内容观察您的运动参数。
- 3、测心率:按一下UP或DOWN键,然后用左右手掌分别抓到对应位置心率传感器金属板上(注:每个手掌应同时接触两片金属板)。在3~4秒后心率显示窗口显示您当前的速率,单位为次/分钟。在测量过程中收到心跳信号时,心跳符号“♥”闪烁。为防止手掌动作对测心率影响,确保测心率准确,建议测心率应在暂停或停止后进行,不要在跑步的同时也测心率。

提示:由于手掌抓到金属片时,有时会出现信号干扰,开始2~3秒显示的心率值可能不准,出现偏高,这是正常现象,随后心率会恢复正常测量。此种方式监测心率主要有助于决定您的运动量,不能作为疾病治疗依据。

- 4、测心率恢复能力:在停止运动(速度为0)后的非设定状态下,先用上述测心率方法测出心率,按RECOVERY/UP键进入心率恢复功能测试,之后仍保持手握测心率状态。此时时间窗口显示1分钟倒计时,心率显示窗口数值会因停止运动后心跳逐步恢复平静而心率下降,时间倒计为0后即显示您的心率恢复状况(F1~F6),F1表示心率恢复最快,依次为由快到慢,F6表示心率恢复最慢。再按RECOVERY/UP键退出心率恢复功能测试。
- 5、测脂肪百分比、BMI及BMR:在非运动(速度为0)状态下,按BODYFAT键进入测脂参数设置状态,首先设置的是个人NO.,此时对应NO.数值闪烁,按RECOVERY/UP键DOWN键选择设置(1~8)最多8个人体资料。按MODE键进入体重设置,按RECOVERY/UP键或DOWN键设置体重值,依此类推:依次设置体重KG、身高CM、年龄YEAR、性别,设置完成后按RESET/GO键,之后双手紧握心率感应金属片,6秒后显示测量结果;再按BODYFAT键退出测脂状态。

注:(1)在人体资料设置状态下,若10秒无任何操作则自动退出测脂参数设置状态

(2)在测脂过程中,若感应不到被测体10秒后显示[ER.1]

五、脂肪含量与肥胖度对照表

性别/年龄	偏瘦	正常	微胖	偏胖	肥胖
男性/<30岁	<14%	14%~20%	20.1%~25%	25.1%~35%	>35%
男性/>30岁	<17%	17%~23%	23.1%~28%	28.1%~38%	>38%
女性/<30岁	<17%	17%~24%	24.1%~30%	30.1%~40%	>40%
女性/>30岁	<20%	20%~27%	27.1%~33%	33.1%~43%	>43%

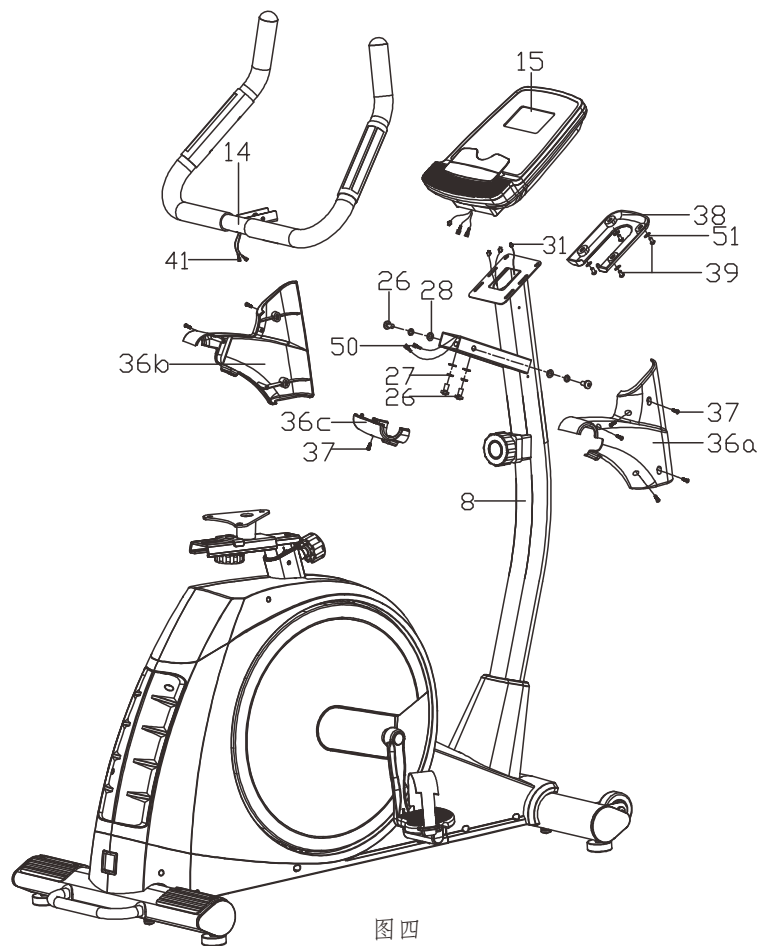
六、电池更换

当显示变暗或无显示时,取下电池门,依电池正负极方向装上两个新的1.5V5号电池,装回电池门。

温馨提示:以上数值仅供参考

第四步

- 1:先将握把中继线(50)、握把片线(41)连接好,然后将把手(14)连接座插入到把立管(8)内,并用内六头螺钉(26)、弹垫(27)、平垫(28)锁紧;
- 2:用十字盘头自攻螺钉(37)将把手仪表护罩(36a/b/c)锁紧在把立管(8)上;
- 3:先将握把中继线(50)、感应中继线(31)与电子表(15)相应线连接好,再用十字盘头螺钉(39)、平垫(51)将电子表(15)、仪表盖(38)装在把立管(8)上。

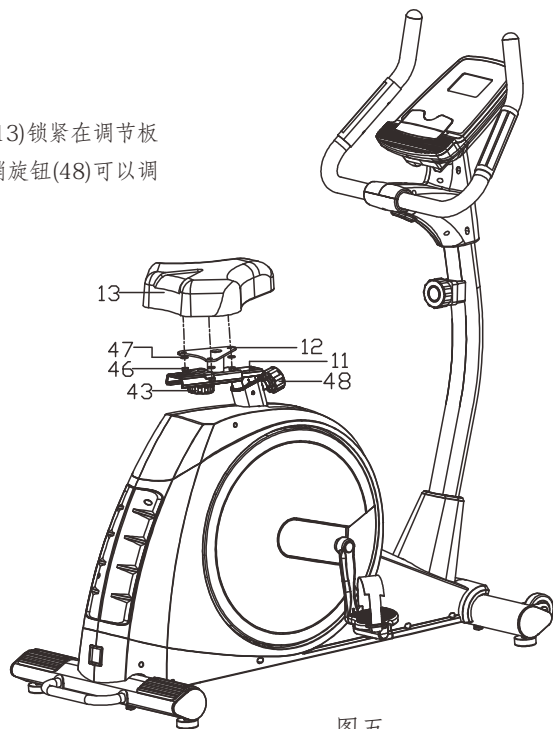


图四

安装说明

第五步

用尼龙螺母(46)、平垫(47)将鞍座(13)锁紧在调节板(12)上。旋松梅花柄螺母(43)、弹销旋钮(48)可以调节鞍座(13)的上下前后位置。



图五



当产品组装完毕后可按左图运动方式开始运动

电子表说明

一、仪表功能按键

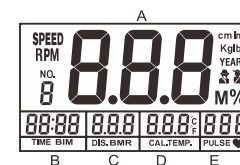
MODE 状态键——选择需设定或清零的显示窗口

RECOVERY/UP 心率恢复/加键——在设定状态, 向上设定对应闪烁窗口的倒计时、距离、卡路里值及温度(°C或°F)
——在停止运动及非设定状态下, 有心率信号输入时, 按此键进入/退出心率恢复功能测试。

DOWN 减键——在设定状态, 向下设定对应闪烁窗口的倒计时、距离、卡路里值及温度(°C或°F)

RESET/GO 复位/测脂键——在设定状态, 复位对应闪烁窗口的倒计时值、距离值或卡路里值。
——在仪表状态, 按住RESET键3秒清零所有窗口显示值。
——在人体参数设置状态下, 按此键开始人体脂肪测量。

BODYFAT 测脂状态键——在停止运动状态下, 进入/退出测脂参数设置。



二、仪表功能

1、速度/脂肪百分率: A窗口显示

- (1) 测量的是瞬时速度, 反映运动的快慢, 测量范围0.0-99.9千米/小时(最大测量信号1500转/分钟)
- (2) 测量人体脂肪所占百分率

2、时间/身体质量指数BMI: B窗口显示

- (1) 测运动累计时间 测量从开始运动至运动停止时所用的时间, 测量范围0-99分59秒。
- (2) 时间报警功能 先设定运动时间, 运动开始后, 时间倒计时, 计到零响闹10秒, 最大设定时间99分钟。
- (3) 测量BMI数值

3、距离/基础代谢率BMR: C窗口显示

- (1) 测运动累计距离 测量从开始运动至运动停止时所跑的距离, 测量范围0.00-9.99-99.9公里, 计满9.99公里后自动转变为带1位小数显示。
- (2) 距离报警功能 先设定运动距离, 运动开始后距离倒计时, 计到零响闹10秒, 最大设定值为99.9公里。
- (3) 测量BMR数值

4、卡路里/温度: D窗口显示

- (1) 测运动累计消耗热量 测量从开始运动至运动停止时所消耗的热量(即卡路里), 测量范围0.0-99.9-999千卡, 计满99.9千卡后自动转为整数显示。
- (2) 卡路里报警功能 先设定运动消耗热量, 运动开始后, 卡路里倒计时到零响闹10秒, 最大设定值为999千卡。
- (3) 测量温度(°C或°F)

5、心率: E窗口显示

通过手握心率传感器, 测量人的每分钟心跳次数, 测量范围40-240次/分钟。60秒钟无心跳信号, 自动显示符号“P”, 表示心率测试暂停; 按UP或DOWN键一下, 显示由“P”变为“口”, 表示可测试心率。

6、轮子周长 轮径已设定为1417 (或已按厂家需求设定为某尺寸)。

7、操作MODE状态键、RECOVERY/UP键、DOWN键、RESET/GO键或BODYFAT键时均有键音

8、静止8分钟(无按键操作、无运动), 仪表自动关机并清零除人体参数及温度以外的所有数据, 同时自动切换只显示温度值, 操作按键或开始运动自动显示。