

衷心感谢您选用本公司产品。在安装、使用产品前，请务必仔细阅读说明书。

目 录

一. 警告、主要技术参数与特点	1
二. 产品简介	3
三. 产品爆炸图	4
四. 爆炸图明细表	5
五. 装配步骤	6
六. 电子表显示及功能操作	7
七. 跑步机的使用方法及安全保护	13
八. 注意事项	14
九. 电动跑步机日常保养与维护	15
十. 一般故障排除法.....	17
十一. 运动注意事项.....	18

一. 警告、主要技术参数与特点

警 告 ！

- 1、当使用跑步机时，请让您的小孩、宠物远离跑步机。未成年人需在大人的陪护下使用跑步机以免发生伤害。
- 2、使用跑步机前需将安全开关夹于使用者的衣服上，不使用跑步机时请取下安全开关。
- 3、跑步机的电源需要有良好的接地。使用无良好接地的电源插座可能会损坏跑步机，而制造商对此将不予保修！当您运动结束，停止使用跑步机，请关掉电源。
- 4、非专业人员，请不要随便打开跑步机的前盖，调节跑步机的电控，以免给您带来不必要的麻烦。
- 5、为了您的安全和延长跑步机的使用寿命，禁止超重的人或两人及两人以上同时使用一台跑步机。
- 6、为了您的安全，请不要从机器的后端上跑步机，以免对您的身体造成伤害。
- 7、跑步机在运动时，禁止用手接触跑步带，或赤脚在跑步机上运动。
- 8、心率监测仪作运动参考，不能作为医学数据，高血压、心脏病患者不要单独使用跑步机以免发生意外。
- 9、使用跑步机过程中，如果你感到胸闷、头晕，请立即停止运动，过度运动可能导致严重的伤害或意外。
- 10、紧急跳离方法：在运动过程中若遇到紧急情况，跑步带没有及时停止时，双手握住扶手撑起身体，使双脚脱离跑步带表面，并将双脚踏在两边的脚踏平台上，从一侧离开跑步机。
- 11、跑步机后方需保留至少 2000mm×1000mm 安全区，避免跑步机使用时产生意外。

特别提示

为了您和家人的健康与安全，在您开始进行运动之前，敬请认真阅读以下操作规程和注意事项，这样您将在运动中获得更多乐趣。（非本公司售后服务人员，严禁调节跑步机电控）

请注意此产品有重量限制。若您的体重超过 135Kg（297Ib），可能影响跑步机的使用寿命。

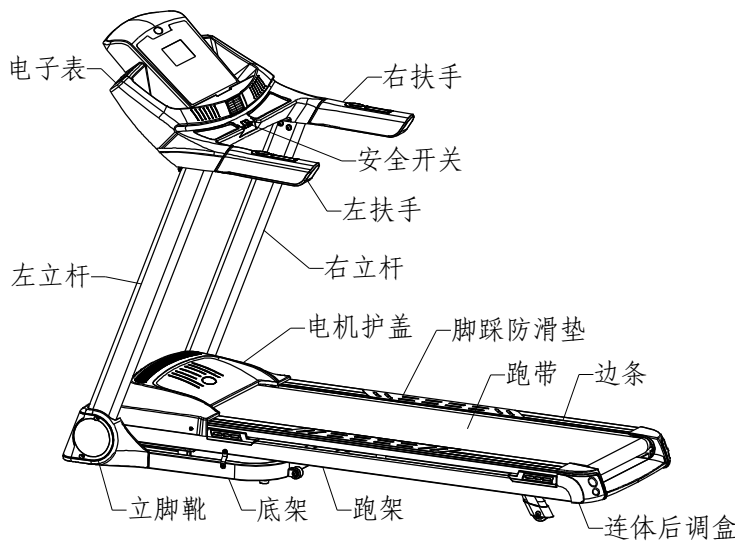
主要技术参数

- 输入电源电压：AC220V±10%（50Hz～60Hz）
- 额定电流：10.2A
- 工作环境温度：0~40℃
- 电机功率：1850W
- 运行速度范围：1~16（千米/小时）
- 坡度调节范围：0—15%
- 时间显示范围：0:00~99:59（分钟：秒）
- 路程显示范围：0.00~99.9（千米）
- 心率范围：50~200（次/分钟）
- 卡路里显示范围：0~999（卡路里）
- 占地面积：181×78×137cm
- 有效使用面积：130×46cm

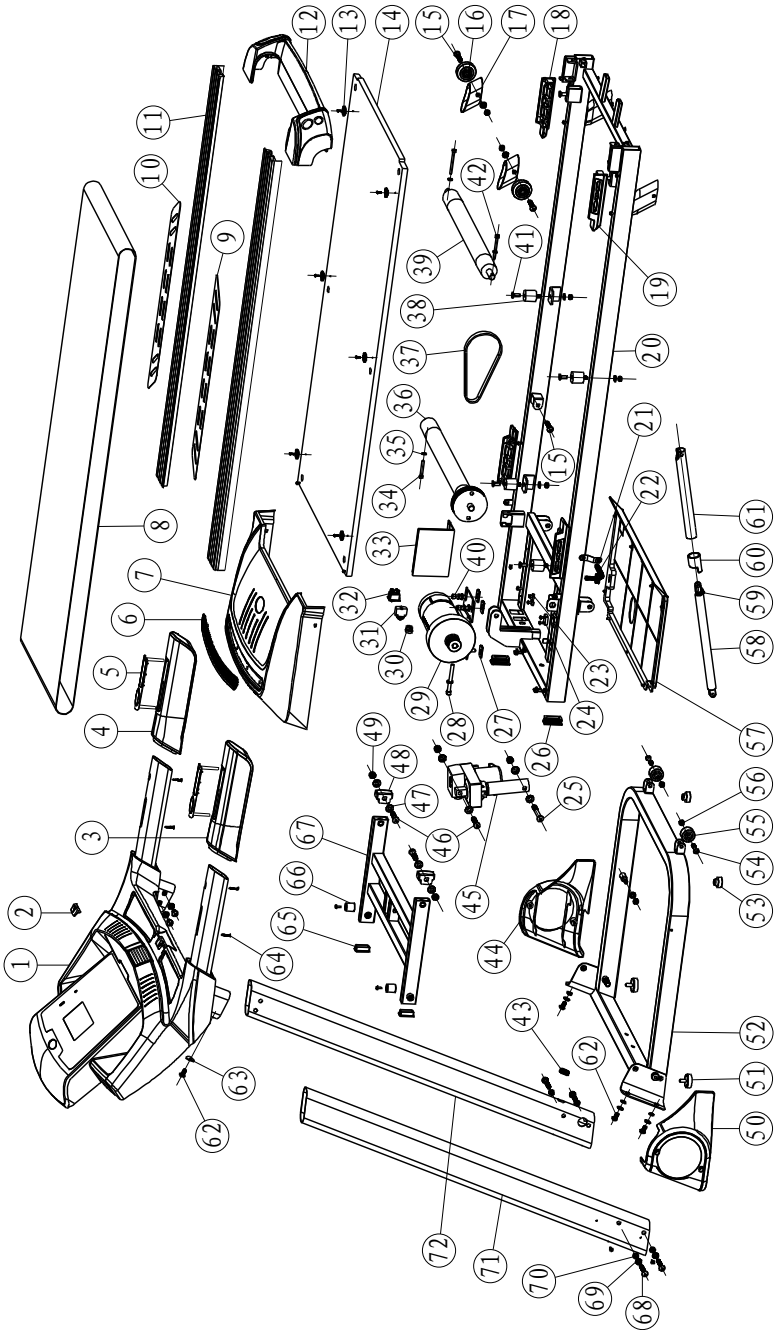
特点

- ※ 1850W 低噪音直流电机。
- ※ 具有多重人性化安全保护装置，空载运行 120 秒后可自动停机，安全、节能环保。
- ※ 时尚潮流外观，整机厚重圆润、舒适 PU 扶手。
- ※ 高敏度手握测心率及手把调速度、坡度功能。
- ※ 采用蓝色背光 LCD 显示屏，内设 12 种智能跑步程序。
- ※ 新增平板电脑支撑架，乐享自由娱乐。
- ※ 高保真音响及 MP3 音频输入功能。
- ※ 智能风扇增加有氧运动中氧气的供应量，促进室内空气流通。
- ※ 采用能耗更低、节能环保的无变压器电控技术，适用电压范围更广。
- ※ 康林第二代全新多重复合超强避震系统，双层跑台，稳定舒适。
- ※ 全新一键定制功能（一键塑形、放松、热身等），使不同人群、不同需求的健身愿望一键轻松搞定。
- ※ 智能健康云管理，APP 多平台、多语言全面支持（支持 IOS 系统和 Android 系统）。
- ※ 通过计步统计，心率实时监控（可接收蓝牙无线心率信号），能够科学有效的提升运动效果和安全保护。
- ※ 智能物联跑步机，让跑步过程充满乐趣（分享跑步数据，一起互动，实时参与网上跑步竞赛活动）。
- ※ 液压折叠带锁紧装置。

二. 产品简介



三. 产品爆炸图



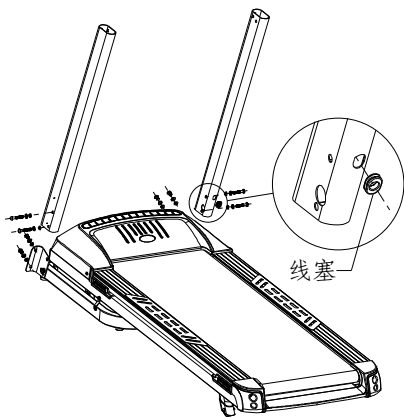
四. 爆炸图明细表

序号	零件名称	数量	序号	零件名称	数量
1	电子表	1	37	19英寸皮带	1
2	安全开关	1	38	减震垫	4
3	左PU扶手	1	39	后滚筒	1
4	右PU扶手	1	40	M8X30圆柱头内六角螺丝	4
5	手握心率	2	41	M8X20沉头十字螺钉	6
6	护盖镶件	1	42	M6X65圆柱头内六角螺丝	2
7	电机护盖	1	43	线塞	2
8	跑带	1	44	右立脚靴	1
9	左脚踩防滑条	1	45	升降电机	1
10	右脚踩防滑条	1	46	M10X45盘头内六角螺丝	3
11	双色边条	2	47	M10($\phi 20 \times 1.5$)小平垫圈	8
12	连体后调盒	1	48	折叠减震套	2
13	边条定位扣	6	49	M10止动螺母	4
14	跑板	1	50	左立脚靴	1
15	M8X45盘头内六角螺丝	3	51	脚垫	2
16	后脚轮	2	52	底架焊件	1
17	后脚套	2	53	脚垫	2
18	左减震垫	2	54	M8X40盘头内六角螺丝	2
19	右减震垫	2	55	$\phi 36$ 脚轮	2
20	跑架焊件	1	56	M8止动螺母	9
21	防跳耳片	1	57	电机底盖	1
22	波纹胶管	1	58	气弹簧	1
23	压线码(小号)	1	59	小弹片	1
24	磁感应器	2	60	脚踩套	1
25	M10X80盘头内六角螺丝	1	61	气弹簧套管	1
26	堵头(25X50)	2	62	M8X16盘头内六角螺丝	10
27	电机缓冲垫	4	63	M8($\phi 24 \times 2.0$)弧形小垫圈	2
28	M8X80圆柱头内六角螺丝	1	64	M4X25大扁头十字自攻螺钉	4
29	直流电机	1	65	方堵头(20X40)	2
30	电源线塞(小)	1	66	升降架支撑垫	2
31	过流过载保护器	1	67	升降架焊件	1
32	电源开关	1	68	M8X50盘头内六角螺丝	4
33	下电控板	1	69	M8($\phi 16 \times 1.2$)小平垫圈	24
34	M6X45圆柱头内六角螺丝	1	70	M8弹簧垫片	12
35	M6($\phi 11.5 \times 1.0$)小平垫圈	9	71	左立杆焊件	1
36	前滚筒	1	72	右立杆焊件	1

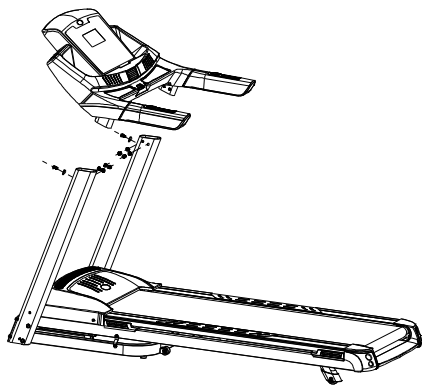
五. 装配步骤

电动跑步机各部分在出厂前都经过严格装配调试，只要按照以下步骤去安装，一台电动跑步机就会很轻松地装出来。

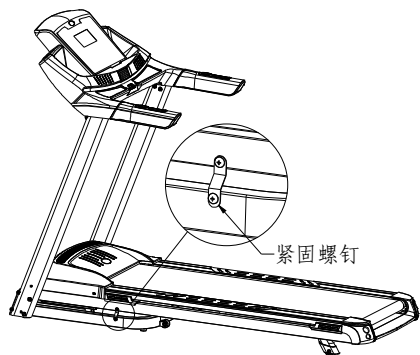
第一步：安装立杆。抬出跑步机，先将左立杆（立杆内无控制线）插入底架左端，用2个M8X50、2个M8X16 盘头内六角螺丝带垫圈锁好，再将右立杆（立杆内有控制线）与底架的线插好，插入底架右端，然后用2个M8X50、2个M8X16 盘头内六角螺丝带垫圈锁好，再把控制线接头塞入立杆内、然后把线塞装在立杆U型槽中，如下图所示：



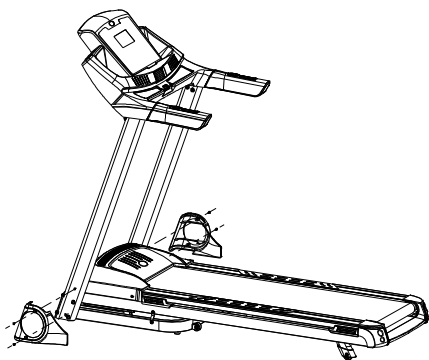
第二步：安装电子表。将立杆内的线与表线接好，然后将电子表组件插入到左右立杆内，再用6个M8X16 盘头内六角螺丝带垫圈将表架固定在左右立杆上。如下图所示：



第三步：将防跳耳片上的紧固螺钉扭松并取下，收纳保管。然后将跑台折叠起来后若发现其不在左右扶手的中心位置，则松开前面步骤的螺丝，调整好跑台与扶手左右两边的距离相等后逐个拧紧螺丝。如下图所示：



第四步：安装立脚靴。用4个M4×8大扁头十字螺丝，将左右脚靴按配合位固定。如下图所示：



第五步：仔细检查跑步机各部分是否紧固，低速启动跑步机，检查跑带各部分是否转动灵活，跑带的松紧是否适当，以跑带不偏移，不打滑为准(见“电动跑步机日常保养与维护”)。检查完毕，将跑步机移至适当的位置，就可以投入使用了。

六. 电子表显示及功能操作

1. 电子表窗显示及功能操作



2. 电子表窗口说明

2.1 “SPEED”窗口:

2.1.1 在设置状态下显示“P01---P12-FAT”，在运行状态下显示当前速度值，速度显示范围：1.0km/h—16km/h。

2.1.2 启动过程中显示3秒倒计时；

2.1.3 安全锁断开时显示“- - -”字符。

2.2 “INCL.”窗口：显示当前坡度值，坡度显示范围：0-15%。

2.3 “TIME”窗口：显示运动时间

2.3.1 手动模式正向计时从0:00-99:59，计时到99:59时跑步机平稳减速停止运行且速度窗口显示“End”，完全停止后5秒进入待机状。

2.3.2 距离、卡路里模式正向计时从0:00-99:59，计时到99:59时后清零继续运行。

2.3.3 倒计时则从设定的时间递减至零，当倒计时至0:00时跑步机平稳减速停止运行且显示“End”，完全停止后5秒进入待机状。

2.4 “DIS.”显示运动距离，正向计数从0.00-99.9，溢出后清零继续运行；反向计数则从设定值递减至零，当倒计时至0时跑步机平稳减速停止运行且显示“End”，完全停止后5秒进入待机状态。

2.5 “PUL. /CAL.”窗口：显示运动者的心跳值和消耗热量值，显示消耗热量值时，正向计数时从0-999，溢出后清零继续运行；反向计数时，则从设定值倒计时至0，当倒计时至0时跑步机平稳减速停止运行且显示“End”，完全停止后5秒进入待机状态。当运动者双手握住心跳感应手把时系统能自动侦测到运动者的心跳频率并在此窗口显示，心跳值显示范围：50-200次/分。（该数据只供参考，不能当作医学数据）。

3. 按键功能

3.1 “开始/暂停(START/PAUSE)”键：在电源开启并且安全锁吸合的情况下，任何时候按此键，可启动/暂停跑步机的运行。连接蓝牙APP后，“暂停”功能无效。

3.2 “停止(STOP)”键：在运动过程中可通过此按键来停止跑步机的运行并复位清零。

3.3 “程序切换(Program)”键：在待机状态时，按此键可以循环选择内置固定程序“P1-P2---P12-U01-U03-FAT”。


3.4 “目标设定(Mode)”键：按此键可以循环选择“0:00”、“30:00”、“1.00”、“50.0”（0:00为手动模式，“30:00”为时间倒计时模式，“1.00”为距离倒计时模式，“50.0”为卡路里倒计时模式。）在选择各种模式时均可使用速度和坡度加减键来设定相关倒计时数值，设定完成后按“开始”键即可启动跑步机。

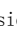
3.5 “速度+”、“速度-”(SPEED)为速度加减键：待机状态，用以调整设定值。启动后用于调整速度，其调整幅度值为每次0.1，当持续按住超过0.5秒时自动持续递增或递减。


3.6 “坡度+”、“坡度-”(INCLINE)为坡度加减键：待机状态，用以调整设定值。启动后用于调整坡度，其调整幅度值为1段/次，当持续按住超过0.5秒时自动持续递增或递减。


3.7 “速度：3、6、9、12、15”为速度快捷键：可快速进行速度设定。

3.8 “坡度：3%、6%、9%、12%、15%”为坡度快捷键：可快速进行坡度设定。

3.9 “移动连接  (MODS)”为蓝牙开关键：开机默认关闭。打开时等待联机时，蓝牙指示灯闪烁，5分钟无App联机自动关闭。与App联机后，蓝牙灯常亮。

3.10 “音量减  (Music-)、音响开关  (ON/OFF)、音量加  (Music+)”为功放控制键。

3.11 “热身程序  (WarmUp)”键：按此键启动3分钟(时间窗口闪烁)热身运动，跑步机以速度1.0KM/H运行，按3分钟时间逐渐加速到6KM/H，若手动调节速度，将按所设定速度运行，最高速度为6.0KM/H。

3.12 “塑身程序  (Lose weight)”键：待机状态下按此键直选塑身程序跑。

- 3.13 “燃脂程序” (Burn fat) 键：待机状态下按此键直选燃脂程序跑。
- 3.14 “半马拉松” (Half Marathon) 键：待机状态下按此键启动半马拉松跑，距离 21.1KM。
- 3.15 “放松程序” (Relax) 键：在运行状态下按此键，如果当前速度 $\geq 8\text{KM/H}$ ，总共用 3 分钟(时间窗口闪烁)，从 8 公里到停机；如果当前速度在 $< 8\text{KM/H}$ 和 $\geq 2.5\text{KM/H}$ 之间，则 2 分钟停机，速度从高变到停止；如果当前速度 $< 2.5\text{KM/H}$ ，18 秒停机，按“放松程序”键，时间窗口闪烁显示，速度只能减不能加。
- 3.16 “清风开关” (FAN) 键：在风扇关闭状态，按此键，风扇中速运行，再按此键风扇高速运行，在高速运行状态，按此键关闭风扇。
- 3.17 在待机状态下，按“速度+”和“速度-”3 秒进入总里程查看。
- 3.18 在安全锁脱落状态，按“程序切换(Program)”和“目标设定(Mode)”3 秒，切换公英制。
- 3.19 在待机状态下，同时按“速度减”和“程序切换(Program)”键，发 1 长声表示关闭 120 秒无运动停机功能，发 2 短声表示开启 120 秒无运动停机功能。
- 3.20 在待机状态下，长按“速度+”键 3 秒，发 1 长声表示关闭真实跑，发 2 短声表示开启真实跑功能。真实跑开启后，如果人不在机台上跑步，将不计算距离和卡路里。此功能默认关闭，设置后掉电保存。备注：如果用 App 联机，将强制开启真实跑，运行停机恢复默认设置。

4. 主要功能

打开电源，所有窗口点亮 2 秒后进入手动模式。快速启动(手动模式)

- 4.1 打开电源开关，将磁性安全锁正确吸附在面板下方的安全锁位置。
- 4.2 按“开始”键，系统进入 3 秒倒计时(窗口显示 3-2-1)，蜂鸣器发出“BI-BI-BI”声音，同时速度窗口显示倒计时，3 秒倒计时完毕后跑步机以 1.0 公里/小时的速度开始运行。
- 4.3 启动后可根据需要，使用“速度+、速度-”键调整跑步机的速度；或使用“右侧扶手按键”直接调整跑步机的速度。
- 4.4 启动后可根据需要，使用“坡度+、坡度-”键调整跑步机的坡度；或使用“左侧扶手按键”直接调整跑步机的坡度。

5. 运动过程中的操作

- 5.1 按减速键会降低跑步机的运行速度；按加速键会增加跑步机的运行速度。
- 5.2 按坡度减键会降低跑步机的坡度；按坡度加键会增加跑步机的坡度。
- 5.3 按速度快捷键直接调速；按坡度快捷键直接调坡度。
- 5.4 按停止键或直接断开安全锁跑步机会减速至停止运行。
- 5.5 当运动者双手握住心跳手柄时 5 秒左右显示心跳数据。

6. 手动模式

- 6.1 在待机状态下，直接按“开始”键，跑步机以 1.0 公里/小时速度开始运行；窗口从 0:00 开始正向计数。按“速度加减键”或“速度快捷键”改变速度；按“坡度加减键”或“坡度快捷键”改变坡度；在马达运行时，按“停止”键，马达停止运行。
- 6.2 在待机状态下，按“目标设定”键进入时间倒计时模式，时间窗口显示时间且闪烁，初始时间为：30:00，按速度、坡度加减键可以设定倒计时。时间设定范围：5:00-99:00。
- 6.3 在待机状态下，按“目标设定”键进入距离倒计时模式，初始距离显示：1.00 公里，按速度、坡度加减键可以设定距离，设定范围：0.50-99.9(联机蓝牙时最大 60.0 公里，每次增加或减少从 0.1 公里)。
- 6.4 在待机状态下，按“目标设定”键进入卡路里倒计时模式，初始卡路里显示：50.0 千卡，按速度、升降加减键可以设定卡路里，设定范围：10.0-999 千卡，每次增加或减少从 1 千卡。
- 6.5 在倒计时模式下，当设定时间递减到零时，或者当设定卡路里递减到零时，或者当设定距离递减到零时，蜂鸣器发短声 Bi-Bi-Bi，速度慢慢降低直到停止，蜂鸣器发长声 Bi-Bi-Bi，距离窗口显示 End，5 秒后返回待机，蜂鸣器发长声 Bi-Bi。

6. 6 未设定的参数向上累加。到最大显示范围后清零继续；手动模式下时间累加超过 99:59 后自动停机。

7. 蓝牙 APP 联机方式 (可选):

跑步机可与蓝牙 App 连接，具体操作见“天天跑步.pdf”。苹果版 4S 及以上手机请到苹果商店下载天天跑步 App 软件(搜索“ttpaobu”或“天天跑步”)，安卓版 4.4 以上手机(支持 BLE4.0)请到 <http://www.ttpaobu.com/> 下载最新版本 App 软件。也可扫描以下二维码安装天天跑步 App:



如果天天跑步安卓版 App 连接 BLE 后，在运行过程中出现蓝牙自动断开现象，烦请重启手机(或关闭再开手机)一次，再运行天天跑步 App 即可。

8. 用户自定义程式:

跑步机除了 12 个系统内置程式外还设有 3 个允许用户根据个人情况而自行设定的用户自定义程式: U01、U02、U03。

8. 1 在待机状态下连续按“程序切换(Program)”键直至希望设定的用户自定义程式，窗口显示“U01-U03”，按“目标设定(Mode)”键进入设置，窗口显示“S-01...S-16”，速度、坡度窗口显示对应段相关数据。然后可对每一个时间段进行设置，设置时用“速度+”、“速度-”键或速度快捷键设置速度，用“坡度+”、“坡度-”键设置坡度，按“目标设定(Mode)”键完成这一个时间段的设置并进入下一个时间段设置状态直至完成所有的 16 个时间段的设置;设置完成后数据将永久保存直至您下次重新设置，此数据不会因断电而丢失。

8. 2 在待机状态下连续按“程序切换(Program)”键直至希望运行的用户自定义程式 (U01-U03)，并设置好运行时间后按“开始”键即可启动。

9. 内置程式

按下“程式切换”按键，选择 P1—P12 当中任意一个即为内置程式，此时“TIME”窗显示默认值并闪烁，通过“速度”或“坡度”加减键调整所需运动时间。之后按下“开始”键，跑步机在 3 秒倒计时后依第一段的速度与坡度启动运行。内置程式共分 16 段，每段的运行时间为设定时间除以 16。当上一段的运行结束，自动进入下一段运行，速度与坡度会自动调整为该段的数值。所有段运行完毕。程式结束，跑步机缓慢降速至停止。

运行过程中可按“速度”加减键调整速度，按“坡度”加减键调整坡度。但在进入下一段时会自动调整为程式默认值。运动过程中也可直接按下“停止”键或断开安全锁来停止运行。

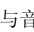


内置程式数据见附表

程式		时间段	每个时间段的运行时间等于您设置的时间除以16															
			1	2	3	4	5	6	7	8	9	10	11	12	13	14	15	16
P01-塑身跑 Lose weight	速度	3	6	7	8	9	10	9	8	8	9	10	9	8	7	6	3	
	坡度	0	2	2	4	4	4	2	2	2	3	3	4	4	3	2	1	
P02-燃脂跑 Burn fat	速度	5	7	9	9	11	8	8	10	10	8	10	8	6	5	4	3	
	坡度	3	5	4	4	3	5	5	3	3	5	3	5	5	3	3	3	
P03-山地跑 Mountain	速度	3	4	6	5	3	5	6	4	5	6	7	6	8	6	5	3	
	坡度	6	8	10	12	14	12	10	14	12	10	8	10	6	4	3	2	
P04-公路跑 Road	速度	3	6	7	7	8	9	9	10	10	10	9	9	8	6	4	3	
	坡度	1	1	2	2	3	3	3	2	2	2	3	3	2	2	1	1	
P05-竞赛跑 Race	速度	3	5	6	8	12	8	6	5	6	8	12	8	6	8	6	3	
	坡度	3	6	5	3	1	3	5	6	5	3	1	3	5	3	5	2	
P06-慢步走 Slow walk	速度	3	4	5	5	6	5	5	4	5	5	6	5	5	4	5	3	
	坡度	2	2	3	2	3	2	3	2	3	3	2	2	3	3	2	2	
P07-健步走 Quick walk	速度	3	5	6	7	7	6	6	7	7	6	6	7	7	6	5	3	
	坡度	3	4	5	5	4	4	3	3	4	4	5	5	4	4	2	2	
P08-变速跑 Random	速度	5	10	6	11	7	11	8	11	9	6	10	7	11	9	6	3	
	坡度	3	4	5	6	5	4	5	6	5	4	5	6	5	4	3	2	
P09-轻度跑 Jog	速度	5	7	8	9	9	9	8	8	9	9	9	8	9	8	6	5	
	坡度	2	2	3	3	4	4	3	3	4	4	3	3	4	4	3	2	
P10-强度跑 Sprint	速度	2	6	7	8	9	10	10	11	11	11	10	9	8	6	4	2	
	坡度	4	5	6	7	8	9	10	10	10	10	10	9	5	7	5	2	
P11-中年人跑 Wrinkly	速度	3	4	5	6	7	7	5	6	7	7	5	7	6	5	4	3	
	坡度	2	2	3	2	3	2	3	2	3	3	2	3	2	3	2	2	
P12-老年人跑 Old people	速度	3	5	6	5	5	6	5	5	6	5	5	5	5	4	3	3	
	坡度	2	3	2	3	3	2	3	4	3	3	3	3	3	2	2	1	

10. 心跳测量

双手握住手握钢片，约 5 秒后心跳窗口显示你的心跳值，为了获得比较准的心跳值，请在跑步机停止时测量。手握心跳测量数据只作运动程度的大至参考，不能作为医学数据。

11. 音响功能

将外部音频设备（如：MP3）通过音频线插至音频输入口，即可播放音乐。按音量减“”与音量加“”键调整音量大小；按音响开关“”键可关闭或打开音响。

12. 休眠和自动停机功能

10 分钟无操作进入休眠状态，按任意键唤醒；空载无人使用，120 秒进入停机模式。

13. 安全锁功能

在任何状态下，拉掉安全锁，可以紧急停止马达运行，窗口显示“—”或“—”，峰鸣器发声 Bi-Bi-Bi。如果马达在运行，则马达紧急停止。

14. 关机

在任何时候都可通过关闭电源开关的方式来关闭跑步机，这样并不会损坏跑步机。

15. 参数显示与设定范围.

	初始	设定初始值	设定范围	显示范围
时间(分:秒)	0:00	30:00	5:00-99:00	0:00-99:59
速度(公里/小时)	0.0	1.0	1.0-16.0	0.0-16.0
坡度(段)	0	0	0-15	0-15
距离(公里)	0.0	1.00	0.50-99.9	0.00-99.9
卡路里(千卡)	0	50.0	10.0-999	0.0-999

16. 体质测试

在待机状态下，连续按“程序切换(Program)”键进入人体体质指数(FAT)检测功能，按“目标设定(Mode)”键，可进入 F-1、F-2、F-3、F-4、F-5 界面(F-1—性别，F-2—年龄，F-3—身高，F-4—体重，F-5—体质检测)，按[“速度+”、“速度-”、“坡度+”、“坡度-”键可对 01—04 的参数进行设置(参数如下表)，设置完后再按“目标设定(Mode)”键进入 F-5 体质检测界面，此时双手握住手握心率板 5-6 秒后将显示你的体质指数，查看你的体重和身高是否相称。体质指数(FAT)是衡量一个人身高和体重的关系，不是指身体比例，FAT 适合于任何的男性和女性，与其他健康指标一起为人们提供调整体重的依据。理想的 FAT 应该在 20—24 之间，如果低于 19 意味着太瘦，如果介于 25 和 29 之间即是超重，而如果超出 30 则认为是肥胖。(该数据只供参考，不能当作医学数据。)

F-1	性别	01 男	02 女
F-2	年龄	10-----99	
F-3	身高	100----200	
F-4	体重	20-----150	
F-5	体质检测	≤19	太瘦
	体质检测	=(20---24)	理想
	体质检测	=(25---29)	超重
	体质检测	≥30	肥胖

七. 跑步机的使用方法及安全保护

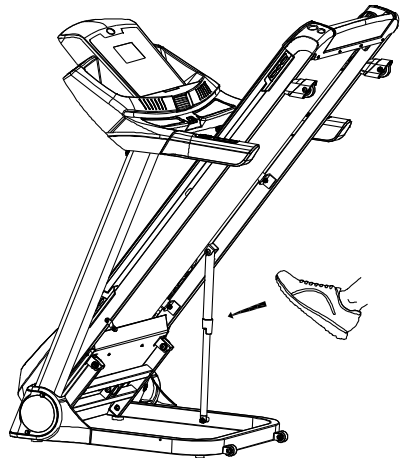
1. 跑步机调试

- 1.1 安装完毕，将安全锁放到电子表的相应位置。
- 1.2 通电前须检查电源接地线是否接地良好，用手拉动一下跑带，检查是否转动灵活，无异声。
- 1.3 插上电源插头，打开电源锁，电子表所有窗口显示初始值，跑带不动。
- 1.4 按“开始”键，跑步机开始低速运行，运行速度为 1.0 千米/小时，观察跑步机及电子表是否运行正常。
- 1.5 按加速键，减速键，观察调整是否正常。
- 1.6 按下“停止”键或拉掉安全锁，跑步机停止运行。关闭电源开关，拔掉电源插头。

2. 操作使用说明

电动跑步机在安装调试完后即可投入使用

- 2.1 将电源插头插入家用 220V 电源插座，电源插座内必须有良好的接地线。
- 2.2 放入安全锁，再按“开始”键，跑步带即缓缓移动，速度约在 1.0 千米/小时，仪表上显示跑步机时速。
- 2.3 如果增加跑步机速度，可按加速键，蜂鸣器“嘀”一声表示升一级，最高时速 16 千米/小时。
- 2.4 如在高速跑步时来不及减速时，可拔下安全锁，跑步机立即停机。
- 2.5 跑步结束，按下跑步机停止键，跑步机缓慢停机。
- 2.6 折叠操作：折起时先关闭电源，拔掉跑步机前部电源插头，用手抬起跑架后端，应确保挂钩保护装置“咔嗒”一响，才表示锁紧到位，锁紧后，再移动或离开跑步机。放下时，先用手托起跑架，再用脚踩下气弹簧套管，让气弹簧能缩进套管内，然后松手缓慢放平跑步机，脚踩气弹簧套管如图示。



3. 跑步机的安全保护

- 3.1 在任何紧急情况下，锻炼者只要拿掉安全锁，跑步机就会断电停机。所以当您在运动时，一定要将安全锁夹夹于衣服上的适当位置上，以保证锻炼者的使用安全。
- 3.2 当跑步机皮带打滑或跑步带被卡住不动时，电机会在 3 秒左右停机。

八. 注意事项

1. 电路方面

- 1.1 同一供电线路尽量避免使用其它电器，供电线路必须能够提供大于 10.2A 的电流。
- 1.2 要求供电电压在 $220V \pm 10\%$ 之间，超出这一电压范围可能工作不正常。
- 1.3 运动前先检查是否加载电源；检查安全锁是否有效。
- 1.4 在运动过程中出现异常情况，可拉掉安全锁，跑步机会迅速减速至停止；再放入安全锁，设备复位，等待输入指令。
- 1.5 使用完跑步机后应及时关掉开关和拔掉电源插头。
- 1.6 冬天应保持室内有一定湿度，避免产生强大的静电。
- 1.7 电源线使用损坏后请到指定产品经销商处更换或购买。
- 1.8 本机若有问题请与经销商联系，非专业人员，请勿试图拆卸或者维修以免造成设备损坏。

2. 摆放的环境方面

- 2.1 跑步机只适宜放置在室内，避免受潮，不允许将水溅在跑步机上，不允许在跑步机上放置或插入任何异物。
- 2.2 跑步机运行中，电机会产生微量火花，应放在通风良好的地方，应远离易爆物品。
- 2.3 使用跑步机时应保证其前后两脚可靠着地，如果地面不平，应用地毯或橡胶板垫实。
- 2.4 平时应注意室内卫生，减少室内灰尘，灰尘附着在电子元件上将影响其灵敏度。

3. 运动前、运动时的注意事项

- 3.1 为了您的安全，使用跑步机时应该穿运动服装，选择合适的运动鞋，严禁赤脚在跑步机上运动。
- 3.2 不允许两人或两人以上同时在跑步机上运动。
- 3.3 跑步前准备一条毛巾，防止汗水滴在跑步带上并随之甩进机壳内部造成电器损坏。
- 3.4 初跑者应站在边条上用一只脚在跑步带上试探几次后，觉得自己能跟得上跑步带的速度后方可上机。
- 3.5 本跑步机有足够的电机功率，原则上可实现零启动，但为了延长跑步机的寿命，建议您先站在跑步架两边条上，待机启动正常后可上机运动。
- 3.6 严禁从后端上下跑步机，这样非常容易摔跤。
- 3.7 手扶在扶手上时应用力均匀，人要跑正，避免跑带跑偏。
- 3.8 当人跑步进入正常状态后，双手应离开扶手，手臂可大胆摆动起来，这样运动效果更佳。
- 3.9 下跑步机时应按停止锁，直到跑步带完全停止后方可下机。
- 3.10 必须使幼童远离正在运行中的跑步机，以免被跑带夹住手或衣服造成严重损伤。
- 3.11 严禁用手接触运行中的跑步带。

4. 其它方面的注意事项

- 4.1 心脏病患者不宜单独使用电动跑步机。
- 4.2 根据您的身体状况决定运行速度；身体有疾病者不宜使用本机或在医生指导下使用。
- 4.3 心率传感器不属于医疗设备，检测结果仅供参考。

九. 电动跑步机日常保养与维护

在日常使用跑步机中，保养需要注意以下几点

1. 保持跑步机清洁

- 1.1 保持清洁可大大提高跑步机的使用寿命，应经常擦拭跑带两侧暴露的跑板和踏板，减少灰尘和污垢在跑带下面的长期积累。
- 1.2 跑带可用蘸肥皂水的软布擦拭，注意不要让水流到跑带下和护罩内。
- 1.3 定期检查跑步机的各螺钉及螺帽，若有松动，请立即用工具锁紧固定。
- 1.4 定期检查电机皮带槽内是否干净，如有渣物必须清理干净，以防使用时产生不必要的震动。
- 1.5 定期清理电控系统及电机周围的灰尘，确保跑步机的正常运行。

2. 润滑

- 2.1 附带一瓶跑步板专用润滑油，应定时在跑板表面均匀擦上专用润滑油，防止跑步带与跑步板摩擦温度升高而损坏跑带、跑板，及减轻电动机负荷。（注：儿童不宜玩耍以免误食）
- 2.2 跑步机使用一段时间累积达到 50 千米后，必须用专用的润滑剂对跑板和跑带进行润滑，每次加润滑油不可太多，建议一瓶 30ml 的跑步机专用润滑油分十次使用。
- 2.3 涂润滑油的方式：用专用工具将跑步机后端的左右调整螺栓松开，将跑带向上提高 10—15 厘米左右，将适量的专用润滑油倒入跑板顶部，涂抹均匀，然后将跑带调紧。（调整方式见“跑带松紧的调整方式”）不可过量润滑，润滑剂不是越多越好，请牢记：合理的润滑是提高跑步机使用寿命的重要因素！

3. 判断摩擦力

不清洁或润滑剂减少都会造成跑板和跑带摩擦力增大，可能会对电机、控制板造成损害。摩擦力太大有如下特征

- 3.1 断电状态下，用脚踏跑步带很费力甚至蹬不动；
- 3.2 跑步机负载中速运行，拉下安全开关，跑带马上完全停止；
- 3.3 摩擦力增大，可能引起电机或控制板损坏，短路跳闸、保险丝熔断等。

4. 跑带松紧的调整

4.1 所有跑步机出厂前和安装后都要进行跑带的调整，但使用一段时间后可能还会出现松弛现象，主要由用户自行维护保养。跑带过松的话，脚踏在跑带上时，跑带和滚筒间会产生打滑现象，但过紧也不好，可能损坏电机、跑带和滚筒以及增大跑步机运行噪音等。一般情况下，跑带的两侧可提离跑板 5—6 厘米为宜。

4.2 判断跑带过松的方式

将跑步机速度调整为 1.5km/h，两手用力抓住扶手，用脚向前使劲阻止跑带运转，如跑带运转出现停顿，但前滚筒还在转动，松力后跑带又继续转动，此现象说明跑带过松，使用者会有停顿感觉，长期使用会降低跑带的寿命，应及时调整。

4.3 跑带松紧的调整方法：跑步机在使用一段时间后，在上面跑步时会出现停顿现象，这是因跑带过松造成的。左右后调盒紧固调节螺栓是用来调节跑步带松紧、偏向的紧固螺栓，它是整台跑步机调节的核心部件。

调节方法。（注：顺时针为调紧，逆时针为调松，以下所出现的调紧调松都分别来表示顺时针和逆时针）跑步机使用一段时间后，跑步带会出现微量的伸长，跑步时觉得跑步带有打滑现象，说明跑步带偏松。此时就要调紧后盖紧固调节螺栓，以 1/4 圆周为标准两边同时调紧后盖紧固调节螺栓，直到上跑步机没有打滑或停顿现象为止。

特别注意：跑带不是越紧越好，而是根据需要调整松紧度，过紧会缩短跑带的使用寿命。

5. 跑带跑偏调整

所有跑步机出厂前和安装后都要进行跑带的调整，使用一段时间期后还会出现跑偏的现象，造成此现象的原因有以下几方面：

5.1 主机摆放不平稳。

5.2 使用者运动时双脚不在跑带中心。

5.3 使用者两脚用力不均匀。

5.4 跑偏的调整方法：人为造成的跑偏现象，空载转动几分钟可恢复正常。对于无法恢复的跑偏现象应用随机配带的专用工具以半圈为单位逐步调节跑带调整螺栓。如跑偏向左边，顺时针调节左边的调整器螺栓或逆时针调节右边的螺栓。如跑带跑偏向右边，顺时针调节右边的调整器螺栓或逆时针调节左的的螺栓。跑带跑偏多由用户自行维护保养。跑偏会严重损坏跑带，一定及时发现，及时纠正。

6. 电机皮带调整

6.1 所有跑步机出厂前都已进行电机皮带的调整，但使用一段时间后跑带会出现停顿现象，这是因电机皮带过松造成的。

6.2 判断电机皮带过松的方式：将跑步机速度调整为 1.5 km/h，两手用力抓住扶手，用脚向前使劲阻止跑带运转，如跑带和前滚筒同时停止转动，但松力后跑带又继续运转，此现象说明电机皮带过松，使用者会有停顿感觉，长期使用会降低电机皮带的寿命，应及时调整。

6.3 解决方法：用专用工具电机皮带调整螺栓顺时针调整数圈，至使用者没有停顿感觉为止。主要由用户自行调整。

电机皮带调整方法：用随机工具以半圈为单位顺时针调节。

十. 一般故障排除法

故障或现象	可能发生的原因	处理方法	
跑步机无显示	A 没有接插电源, 或无电源	电源线接入交流, 或检查交流插座	
	B 电源开关未打开	将电源开关置于 ON 位置	
	C 驱动器无供电或损坏	重按下过载保护器, 或更换驱动器	
	D 电子表信号线断路	更换信号线, 重新接插好	
	E 电子表损坏	更换电子表	
	F(液晶) 背光不亮	需修理, 检查背光线, 或者更换背光	
跑步机显示不全, 缺笔画	A 显示驱动 IC 虚焊或连焊	需修理, 检查焊点, 重焊接到位	
	B(液晶) 导电条滑动, 未固定到位	重新装配液晶	
	C 显示驱动 IC 不良	需修理, 焊接新的显示驱动 IC	
跑步机运动不顺畅, 无力或有抖动	A 传动部位有阻力	调整传动部位, 或加润滑油	
	B 传动带过紧或过松	调节传动带松紧	
	C 驱动器扭力过小或过大	调节扭力电位器至适当位置	
电 子 表 显 示	---或---	A 安全锁脱落	将安全锁放至面板上吸合或插卡位置
		B 磁控管未吸合	磁控管装至正确位置
	E01-通讯故障(驱动器未收到电子表信号); E13-通讯故障(电子表未收到驱动器信号)	A 电子表信号线未接好或接触不良	重新接插线
		B 电子表信号线破损有短路或开路	更换信号线
	E02-失速保护(防爆冲保护或主电机异常)	C 电子表信号线路故障	更换电子表
		D 驱动器信号线路故障	更换驱动器
		A 电机线未接插好, 或电机内部开路	重插电机线, 或更换电机
		B 驱动器 IGBT 击穿损坏	更换驱动器
	E04-升降自检学习失败(带升降驱动器)	C 外部交流电压过低	停止使用, 请电工排除故障
		A 升降电机线或信号线未接插好	检查连线是否接错, 重插连接线
		B 升降电机不良	更换升降电机
	E05-过流保护	C 驱动器不良	更换驱动器
		A 负载过大	系统保护, 人为堵转则重启即可
		B 传动部位卡死或阻碍	调节传动部位, 或加润滑油
		C 电机内部短路	更换电机
	E06-通常为电机开路	D 驱动器烧坏	更换驱动器
		A 电机线未接插好	重新接插电机线
		B 电机内部开路	更换电机
	E10-通常为电机瞬间峰值电流异常, 过流保护	C 电机空转	电流过小时报错, 请装机测试
		A 驱动器扭力过大	调节扭力电位器至适当位置
		B 电机内部短路	更换电机
	C 传动部位卡死	调整传动部位, 或加润滑油	

十一. 运动注意事项

热身：每次操作前需有 5~10 分钟的热身运动，内容包括热身（原地踏步、跑步机、划船器、健身车），伸展（训练部位肌肉的拉伸及关节弯曲），以防止操作时造成的运动伤害。

呼吸：运动时不可屏住呼吸，通常准备或还原动作时以鼻吸气，用力时以口将气用力呼出。呼吸与动作应协调，如呼吸过于急促，应停止运动。

频度：同一部位肌肉的锻炼最好能有 48 小时的休息，也就是隔一天才能再训练相同的部位。

负荷：按照个人的体能状况决定训练的分量，然后依渐进负荷练习，初练习时肌肉酸疼是正常现象，只要按上述的频度继续练习，酸疼就会消除。

松弛：每次运动后亦要做 5 分钟的还原运动，尤其是训练脚部肌肉的伸展松弛，以免肌肉长期凝结，保持肌肉弹性。

饮食：为保护消化系统，饭后一小时方可训练，训练后至少应隔半小时才进食。训练中尽量少喝水，尤忌大量喝水，以免增加心脏、肾脏的负担。

本机若有问题请与经销商联系，非专业人员，请勿试图拆卸或者维修以免造成设备损坏。

注意：

对以上产品外观、规格、型号等最终解释权归本公司所有，如有变更不另行通知，产品以实物为准！