

Q3S
时尚型电动跑步机



广州龙康体育用品有限公司

地址：广州市花都区新华工业区百兴路2号

电话：020-28611988

传真：020-28611995

网址：www.conlinfitness.com

www.daily-youth.com

国内市场：sale1@daily-youth.com

售后服务：service@daily-youth.com

服务热线：400-0180010 020-28611990

广州龙康体育用品有限公司
Daily Youth Sports Product Co.,Ltd.

十一. 运动注意事项

热身：每次操作前需有 5~10 分钟的热身运动，内容包括暖身（原地踏步、跑步机、划船器、健身车），伸展（训练部位肌肉的拉伸及关节弯曲），以防止操作时造成的运动伤害。

呼吸：运动时不可屏住呼吸，通常准备或还原动作时以鼻吸气，用力时以口将气用力呼出。呼吸与动作应协调，如呼吸过于急促，应停止运动。

频度：同一部位肌肉的锻炼最好能有 48 小时的休息，也就是隔一天才能再训练相同的部位。

负荷：按照个人的体能状况决定训练的份量，然后依渐进负荷练习，初练习时肌肉酸疼是正常现象，只要按上述的频度继续练习，酸疼就会消除。

松弛：每次运动后亦要做 5 分钟的还原运动，尤其是训练脚部肌肉的伸展松弛，以免肌肉长期凝结，保持肌肉弹性。

饮食：为保护消化系统，饭后一小时方可训练，训练后至少应隔半小时才进食。训练中尽量少喝水，尤忌大量喝水，以免增加心脏、肾脏的负担。

本机若有问题请与经销商联系，非专业人员，请勿试图拆卸或者维修以免造成设备损坏。

注意：

对以上产品外观、规格、型号等最终解释权归本公司所有，如有变更不另行通知，产品以实物为准！

电 子 表 显 示	---或---	A 安全锁脱落	将安全锁放至面板上吸合或插卡位置
		B 磁控管未吸合	磁控管装至正确位置
	E01-通讯故障(驱动器未收到电子表信号);	A 电子表信号线未接好或接触不良	重新接插线
		B 电子表信号线破损有短路或开路	更换信号线
		C 电子表信号线路故障	更换电子表
	E13-通讯故障(电子表未收到驱动器信号)	D 驱动器信号线路故障	更换驱动器
	E02-失速保护(防爆冲保护或主电机异常)	A 电机线未接插好, 或电机内部开路	重插电机线, 或更换电机
		B 驱动器 IGBT 击穿损坏	更换驱动器
		C 外部交流电压过低	停止使用, 请电工排除故障
	E04-升降自检学习失败(带升降驱动器)	A 升降电机线或信号线未接插好	检查连线是否接错, 重插连接线
		B 升降电机不良	更换升降电机
		C 驱动器不良	更换驱动器
	E05-过流保护	A 负载过大	系统保护, 人为堵转则重启即可
		B 传动部位卡死或阻碍	调节传动部位, 或加润滑油
		C 电机内部短路	更换电机
		D 驱动器烧坏	更换驱动器
	E06-通常为电机开路	A 电机线未接插好	重新接插电机线
		B 电机内部开路	更换电机
		C 电机空转	电流过小时报错, 请装机测试
E10-通常为电机瞬间峰值电流异常, 过流保护	A 驱动器扭力过大	调节扭力电位器至适当位置	
	B 电机内部短路	更换电机	
	C 传动部位卡死	调整传动部位, 或加润滑油	

衷心感谢您选用本公司产品。在安装、使用产品前, 请务必仔细阅读说明书。

目 录

一. 警告、主要技术参数与特点	1
二. 产品简介	3
三. 产品爆炸图	4
四. 爆炸图明细表	5
五. 装配步骤	6
六. 电子表显示及功能操作	7
七. 跑步机的使用方法及安全保护	11
八. 注意事项	12
九. 电动跑步机日常保养与维护	13
十. 一般故障排除法	15
十一. 运动注意事项	17

一. 警告、主要技术参数与特点

警 告 !

- 1、当使用跑步机时, 请让您的小孩、宠物远离跑步机。未成年人需在大人的陪护下使用跑步机以免发生伤害。
- 2、使用跑步机前需将安全开关夹于使用者的衣服上, 不使用跑步机时请取下安全开关。
- 3、跑步机的电源需要有良好的接地。使用无良好接地的电源插座可能会损坏跑步机, 而制造商对此将不予保修!当您运动结束, 停止使用跑步机, 请关掉电源。
- 4、非专业人员, 请不要随便打开跑步机的前盖, 调节跑步机的电控, 以免给您带来不必要的麻烦。
- 5、为了您的安全和延长跑步机的使用寿命, 禁止超重的人或两人及两人以上同时使用一台跑步机。
- 6、为了您的安全, 请不要从机器的后端上跑步机, 以免对您的身体造成伤害。
- 7、跑步机在运转时, 禁止用手接触跑步带, 或赤脚在跑步机上运动。
- 8、心率监测仅作参考, 不能作为医学数据, 高血压、心脏病患者不要单独使用跑步机以免发生意外。
- 9、使用跑步机过程中, 如果你感到胸闷、头晕, 请立即停止运动, 过度运动可能导致严重的伤害或意外。
- 10、紧急跳离方法: 在运动过程中若遇到紧急情况, 跑步带没有及时停止时, 双手握住扶手撑起身体, 使双脚脱离跑步带表面, 并将双脚踏在两边的脚踏平台上, 从一侧离开跑步机。
- 11、跑步机后方需保留至少 2000mm×1000mm 安全区, 避免跑步机使用时产生意外。

特别提示

为了您和家人的健康与安全, 在您开始进行运动之前, 敬请认真阅读以下操作规程和注意事项, 这样您将在运动中获得更多乐趣。(非本公司售后服务人员, 严禁调节跑步机电控)

请注意此产品有重量限制。若您的体重超过 110Kg (242lb), 可能影响跑步机的使用寿命。

主要技术参数

- 输入电源电压: AC220V±10% (50Hz~60Hz)
- 额定电流: 7.2A
- 工作环境温度: 0~40℃
- 电机功率: 1300W
- 运行速度范围: 1~12KM/H
- 坡度调节范围: 0~15%
- 时间显示范围: 0:00~99:59 (M:S)
- 路程显示范围: 0.00~99.90 (km)
- 心率范围: 50~200 (次/分钟)
- 卡路里显示范围: 0.0~999.9 (卡路里)
- 占地面积: 155*70*120cm
- 有效使用面积: 120*40cm

特点

- ※ 低噪音直流电机。
- ※ 具有急停和缓停双重安全防护功能。
- ※ 时尚潮流外观, 线条分明, 立体感更强。
- ※ 高敏度手握测心率及手把调坡度、速度功能。
- ※ 采用多视窗LED白光显示屏。
- ※ 内置12种智能跑步程序, 3种自定义模式。
- ※ 新型结构设计, 隐藏式移动设备支撑架。
- ※ 高保真音响及MP3音频输入功能。
- ※ 专业简洁操作界面, 触摸便捷的操控按键。
- ※ 液压折叠带锁紧装置。

造成此现象的原因有以下几方面:

5.1 主机摆放不平稳。

5.2 使用者运动时双脚不在跑带中心。

5.3 使用者两脚用力不均匀。

5.4 跑偏的调整方法: 人为造成的跑偏现象, 空载转动几分钟可恢复正常。对于无法恢复的跑偏现象应用随机配带的专用工具以半圈为单位逐步调节跑带调整螺栓。如跑偏向左边, 顺时针调节左边的调整器螺栓或逆时针调节右边的螺栓。如跑带跑偏向右边, 顺时针调节右边的调整器螺栓或逆时针调节左的螺栓。跑带跑偏多由用户自行维护保养。跑偏会严重损坏跑带, 一定及时发现, 及时纠正。

6. 电机皮带调整

6.1 所有跑步机出厂前都已进行电机皮带的调整, 但使用一段时间后跑带会出现停顿现象, 这是因电机皮带过松造成的。

6.2 判断电机皮带过松的方式: 将跑步机速度调整为1.5 km/h, 两手用力抓住扶手, 用脚向前使劲阻止跑带运转, 如跑带和前滚筒同时停止转动, 但松力后跑带又继续运转, 此现象说明电机皮带过松, 使用者会有停顿感觉, 长期使用会降低电机皮带的寿命, 应及时调整。

6.3 解决方法: 用专用工具电机皮带调整螺栓顺时针调整数圈, 至使用者没有停顿感觉为止。主要由用户自行调整。

电机皮带调整方法: 用随机工具以半圈为单位顺时针调节。

十. 一般故障排除法:

故障或现象	可能发生的原因	处理方法
跑步机无显示	A 没有接插电源, 或无电源	电源线接入交流, 或检查交流插座
	B 电源开关未打开	将电源开关置于 ON 位置
	C 驱动器无供电或损坏	重按下过载保护器, 或更换驱动器
	D 电子表信号线断路	更换信号线, 重新接插好
	E 电子表损坏	更换电子表
	F 背光不亮	需修理, 检查背光线, 或者更换背光
跑步机显示不全, 缺笔画	A 显示驱动 IC 虚焊或连焊	需修理, 检查焊点, 重焊接到位
	B 显示驱动 IC 不良	需修理, 焊接新的显示驱动 IC
跑步机运动不顺畅, 无力或有抖动	A 传动部位有阻力	调整传动部位, 或加润滑油
	B 传动带过紧或过松	调节传动带松紧
	C 驱动器扭力过小或过大	调节扭力电位器至适当位置

二. 产品简介

2. 润滑

2.1 附带一瓶跑步板专用润滑油，应定时在跑板表面均匀擦上专用润滑油，防止跑步带与跑步板摩擦温度升高而损坏跑带、跑板，及减轻电动机负荷。（注：儿童不宜玩耍以免误食）

2.2 跑步机使用一段时间累积达到 50 千米后，必须用专用的润滑剂对跑板和跑带进行润滑，每次加润滑油不可太多，建议一瓶 30ml 的跑步机专用润滑油分十次使用。

2.3 涂润滑油的方式：用专用工具将跑步机后端的左右调整螺栓松开，将跑带向上提高 10—15 厘米左右，将适量的专用润滑油倒入跑板顶面，涂抹均匀，然后将跑带调紧。（调整方式见“跑带松紧的调整方式”）不可过量润滑，润滑剂不是越多越好，请牢记：合理的润滑是提高跑步机使用寿命的重要因素！

3. 判断摩擦力

不清洁或润滑剂减少都会造成跑板和跑带摩擦力增大，可能会对电机、控制板造成损害。摩擦力太大有如下特征

3.1 断电状态下，用脚踏跑步带很费力甚至蹬不动；

3.2 跑步机负载中速运行，拉下安全开关，跑带马上完全停止；

3.3 摩擦力增大，可能引起电机或控制板损坏，短路跳闸、保险丝熔断等。

4. 跑带松紧的调整

4.1 所有跑步机出厂前和安装后都要进行跑带的调整，但使用一段时间后可能还会出现松弛现象，主要由用户自行维护保养。跑带过松的话，脚踏在跑带上时，跑带和滚筒间会产生打滑现象，但过紧也不好，可能损坏电机、跑带和滚筒以及增大跑步机运行噪音等。一般情况下，跑带的两侧可脱离跑板 5—6 厘米为宜。

4.2 判断跑带过松的方式

将跑步机速度调整为 1.5km/h，两手用力抓住扶手，用脚向前使劲阻止跑带运转，如跑带运转出现停顿，但前滚筒还在转动，松力后跑带又继续转动，此现象说明跑带过松，使用者会有停顿感觉，长期使用会降低跑带的寿命，应及时调整。

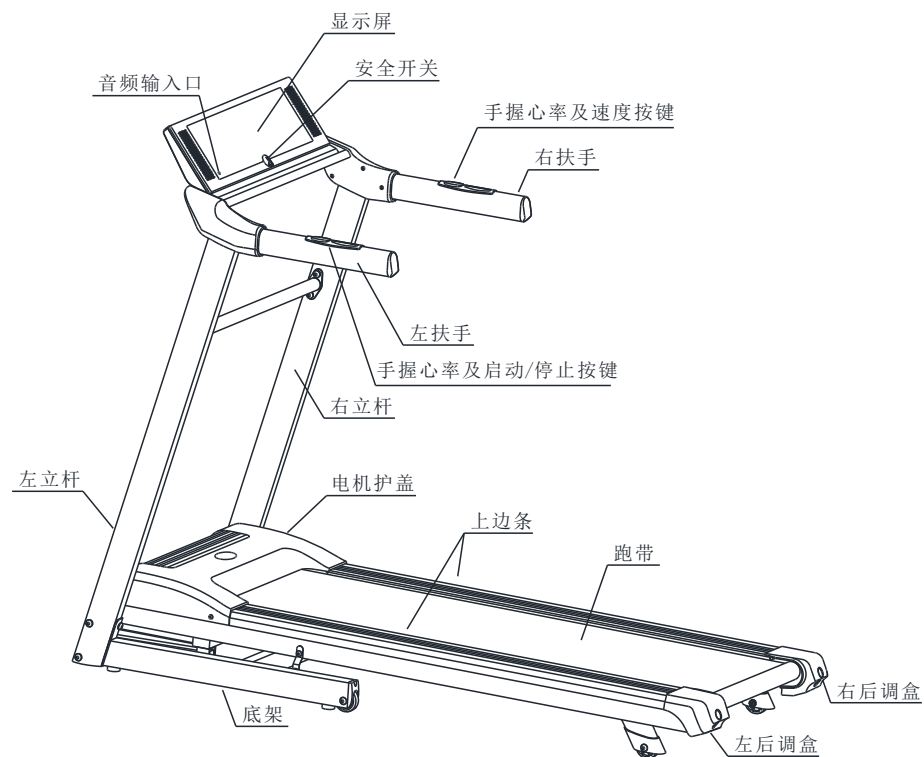
4.3 跑带松紧的调整方法：跑步机在使用一段时间后，在上面跑步时会出现停顿现象，这是因跑带过松造成的。左右后调盒紧固调节螺栓是用来调节跑步带松紧、偏向的紧固螺栓，它是整台跑步机调节的核心部件。

调节方法。（注：顺时针为调紧，逆时针为调松，以下所出现的调紧调松都分别来表示顺时针和逆时针）跑步机使用一段时间后，跑步带会出现微量的伸长，跑步时觉得跑步带有打滑现象，说明跑步带偏松。此时就要调紧后盖紧固调节螺栓，以 1/4 圆周为标准两边同时调紧后盖紧固调节螺栓，直到上跑步机没有打滑或停顿现象为止。

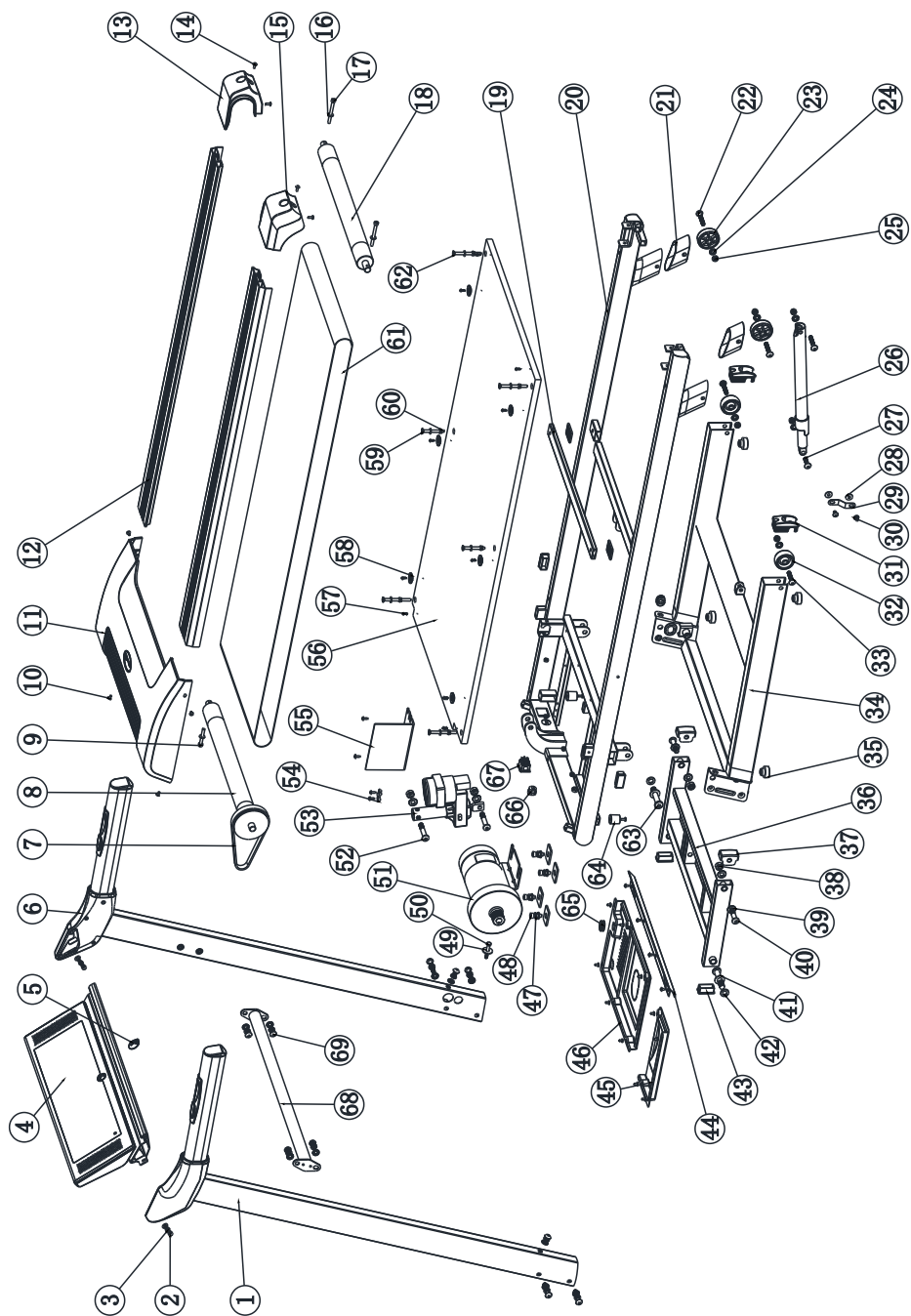
特别注意：跑带不是越紧越好，而是根据需要调整松紧度，过紧会缩短跑带的使用寿命。

5. 跑带跑偏调整

所有跑步机出厂前和安装后都要进行跑带的调整，使用一段时间期后还会出现跑偏的现象，



三. 产品爆炸图



1.8 本机若有问题请与经销商联系, 非专业人员, 请勿试图拆卸或者维修以免造成设备损坏。

2. 摆放的环境方面

2.1 跑步机只适宜放置在室内, 避免受潮, 不允许将水溅在跑步机上, 不允许在跑步机上放置或插入任何异物。

2.2 跑步机运行中, 电机会产生微量火花, 应放在通风良好的地方, 应远离易燃易爆物品。

2.3 使用跑步机时应保证其前后两脚可靠着地, 如果地面不平, 应用地毯或橡胶板垫实。

2.4 平时应注意室内卫生, 减少室内灰尘, 灰尘附着在电子元件上将影响其灵敏度。

3. 运动前、运动时的注意事项

3.1 为了您的安全, 使用跑步机时应穿运动服装, 选择合适的运动鞋, 严禁赤脚在跑步机上运动。

3.2 不允许两人或两人以上同时在跑步机上运动。

3.3 跑步前准备一条毛巾, 防止汗水滴在跑步带上并随之甩进机壳内部造成电器损坏。

3.4 初跑者应站在边条上用一只脚在跑步带上试探几次后, 觉得自己能跟上跑步带的速度后方可上机。

3.5 本跑步机有足够的电机功率, 原则上可实现零启动, 但为了延长跑步机的寿命, 建议您先站在跑步架两边条上, 待机启动正常后可上机运动。

3.6 严禁从后端上下跑步机, 这样非常容易摔跤。

3.7 手扶在扶手上时应用力均匀, 人要跑正, 避免跑带跑偏。

3.8 当人跑步进入正常状态后, 双手应离开扶手, 手臂可大胆摆动起来, 这样运动效果更佳。

3.9 下跑步机时应按停止键, 直到跑步带完全停止后方可下机。

3.10 必须使幼童远离正在运行中的跑步机, 以免被跑带夹住手或衣服造成严重损伤。

3.11 严禁用手接触运行中的跑步带。

4. 其它方面的注意事项

4.1 心脏病患者不宜单独使用电动跑步机。

4.2 根据您的身体状况决定运行速度; 身体有疾病者不宜使用本机或在医生指导下使用。

4.3 心率传感器不属于医疗设备, 检测结果仅供参考。

九. 电动跑步机日常保养与维护

在日常使用跑步机中, 保养需要注意以下几点

1. 保持跑步机清洁

1.1 保持清洁可大大提高跑步机的使用寿命, 应经常擦拭跑带两侧暴露的跑板和踏板, 减少灰尘和污垢在跑带下面的长期积累。

1.2 跑带可用蘸肥皂水的软布擦拭, 注意不要让水流到跑带下和护罩内。

1.3 定期检查跑步机的各螺钉及螺帽, 若有松动, 请立即用工具锁紧固定。

1.4 定期检查电机皮带槽内是否干净, 如有渣物必须清理干净, 以防使用时产生不必要的震动。

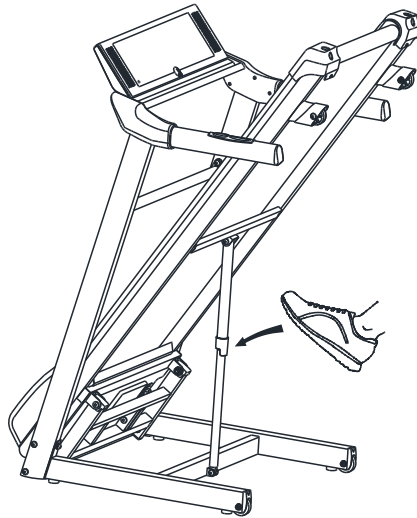
1.5 定期清理电控系统及电机周围的灰尘, 确保跑步机的正常运行。

- 1.2 通电前须检查电源接地线是否接地良好,用手拉动一下跑带,检查是否转动灵活,无异声。
- 1.3 插上电源插头,打开电源锁,电子表所有窗口显示初始值,跑带不动。
- 1.4 按“开始”键,跑步机开始低速运行,运行速度为 1.0 千米/小时,观察跑步机及电子表是否运行正常。
- 1.5 按加速键,减速键,观察调整是否正常。
- 1.6 按下“停止”键或拉掉安全锁,跑步机停止运行。关闭电源开关,拔掉电源插头。

2. 操作使用说明

电动跑步机在安装调试完后即可投入使用

- 2.1 将电源插头插入家用 220V 电源插座,电源插座内必须有良好的接地线。
- 2.2 放入安全锁,再按“开始”键,跑步带即缓缓移动,速度约在 1.0 千米/小时,仪表上显示跑步机时速。
- 2.3 如果增加跑步机速度,可按加速键,蜂鸣器“嘀”一声表示升一级,最高时速 12 千米/小时。
- 2.4 如在高速跑步时来不及减速时,可拨下安全锁,跑步机立即停机。
- 2.5 跑步结束,按下跑步机停止键,跑步机缓慢停机。
- 2.6 折叠操作:折起时先关闭电源,拔掉跑步机前部电源插头,用手抬起跑架后端,应确保挂钩保护装置“咔嚓”一声,才表示锁紧到位,锁紧后,再移动或离开跑步机。放下时,先用手托起跑架,再用脚踩下气弹簧套管,让气弹簧能缩进套管内,然后松手缓慢放平跑步机,脚踩气弹簧套管如图示。



3. 跑步机的安全保护

- 3.1 在任何紧急情况下,锻炼者只要拿掉安全锁,跑步机就会断电停机。所以当您在运动时,一定要将安全锁夹于衣服上的适当位置上,以保证锻炼者的使用安全。
- 3.2 当跑步机皮带打滑或跑步带被卡住不动时,电机会在 3 秒左右停机。

八. 注意事项

1. 电路方面

- 1.1 同一供电线路尽量避免使用其它电器,供电线路必须能够提供大于 7.2A 的电流。
- 1.2 要求供电电压在 220V ± 10% 之间,超出这一电压范围可能工作不正常。
- 1.3 运动前先检查是否加载电源;检查安全锁是否有效。
- 1.4 在运动过程中出现异常情况,可拉掉安全锁,跑步机会迅速减速至停止;再放入安全锁,设备复位,等待输入指令。
- 1.5 使用完跑步机后应及时关掉开关和拔掉电源插头。
- 1.6 冬天应保持室内有一定湿度,避免产生强大的静电。
- 1.7 电源线使用损坏后请到指定产品经销商处更换或购买。

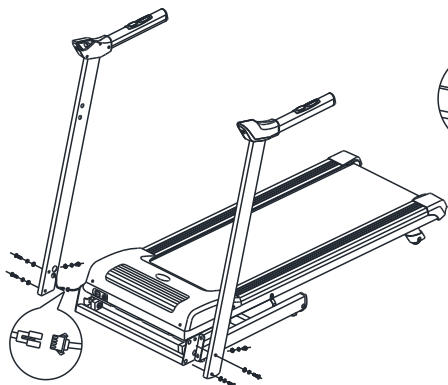
四. 爆炸图明细表

序号	零件名称	数量	序号	零件名称	数量
1	左立杆组件	1	36	升降架焊件	1
2	M6X2.5 柱头内六角螺丝	2	37	折叠减震套	2
3	M6 弹簧垫片	2	38	M10 自锁螺母	4
4	表头	1	39	M10 小平垫圈	6
5	安全开关	1	40	M10X45 盘头内六角螺丝	2
6	右立杆组件	1	41	M12(Φ24×1.5)小平垫圈	2
7	电机传动皮带	1	42	塑料垫片	2
8	前滚筒	1	43	方堵头(20X40)	4
9	M6X45 圆柱头内六角螺丝	1	44	档尘板	1
10	M4X8 大扁头十字螺丝	18	45	电机左底盖	1
11	电机护盖	1	46	电机右底盖	1
12	上边条	1	47	M8 弹簧垫片	14
13	右后调盒	1	48	M8X20 圆柱头内六角螺丝	4
14	M4X12 大扁头十字螺丝	19	49	M8(Φ24×2)平垫圈	1
15	左后调盒	1	50	M8X40 外六角螺丝	1
16	M6 平垫片	11	51	直流电机	1
17	M6X65 圆柱头内六角螺丝	2	52	M10X55 盘头内六角螺丝	2
18	后滚筒	1	53	升降电机	1
19	跑板支撑管	1	54	塑料压线码	1
20	跑架	1	55	直流电控板	1
21	后脚套	2	56	跑板	1
22	M8X45 盘头内六角螺丝	7	57	M4X12 大扁头十字自攻螺	10
23	后脚轮	2	58	边条限位扣	6
24	M8(Φ16×1.2)小平垫圈	20	59	M6X55 沉头十字螺钉	2
25	M8 止动螺母	6	60	M6 防松螺母	6
26	气弹簧组件	1	61	跑带	1
27	M8X30 盘头内六角螺丝	1	62	M6X70 沉头十字螺钉	4
28	隔离垫片	2	63	M12X68 盘头内六角螺栓	2
29	防跳耳片	1	64	升降架支撑垫	2
30	M6X10 大扁头十字螺钉	2	65	线塞	2
31	底架堵头	2	66	电源线塞(小)	1
32	48 轮子	2	67	电源开关	1
33	M8X40 盘头内六角螺丝	2	68	立杆横管焊件	1
34	底架焊件	1	69	M8X16 盘头内六角螺丝	6
35	脚垫	4			

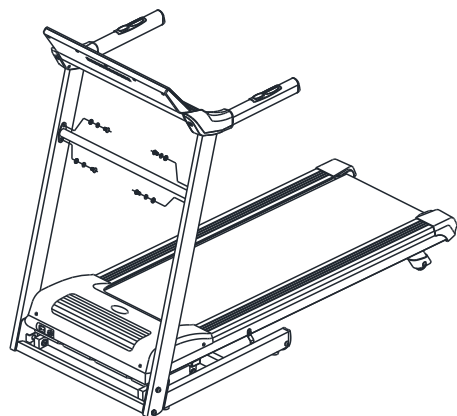
五. 装配步骤

电动跑步机各部分在出厂前都经过严格装配调试，只要按照以下步骤去安装，一台电动跑步机就会很轻松地装出来。

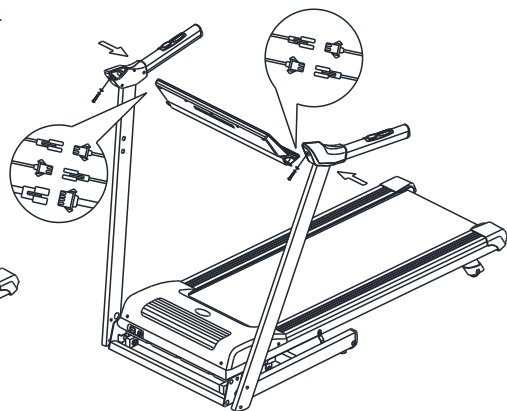
第一步：安装立杆。抬出跑步机，先将左立杆与底架左端孔位对准，用 2 个 M8X45、1 个 M8X16 盘头内六角螺丝带垫片、弹簧垫圈拧上，再将右立杆（立杆内有控制线）与底架的控制线插好，再与底架右端孔位对准，然后用 2 个 M8X45、1 个 M8X16 盘头内六角螺丝带垫片、弹簧垫圈拧上，注意：为方便电子表安装，立杆的所有螺丝拧上两圈即可，先不要拧紧。如下图所示：



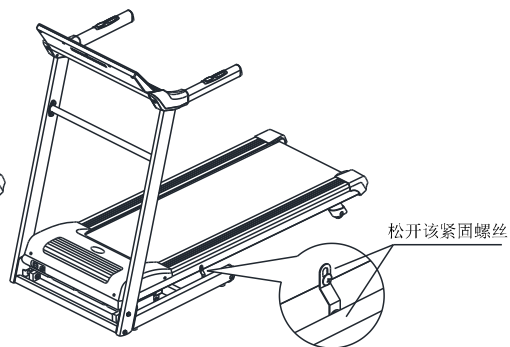
第三步：安装立杆横管焊件。将按摩头固定件两端孔位与左、右立杆孔位对准，然后用 4 个 M8X16 盘头内六角螺丝带垫片、弹簧垫圈拧上，这时将立杆、电子表及按摩头固定件上的螺丝逐个拧紧。如下图所示：



第二步：安装电子表。将立杆的控制线与电子表两端的控制线接好，然后将电子表两端插入到左右立杆内，再用 2 个 M6X25 圆柱头内六角螺丝带垫片、弹簧垫圈将表架固定在左右立杆上。注意：所有螺丝拧两圈即可，先不要拧紧。如下图所示：



第四步：拆下防跳装置。将防跳装置上的紧固螺丝扭松并取下，收纳保管。然后将跑台折叠起来，若发现其不在左右扶手的中心位置，则松开前面步骤的螺丝，调整好跑台与扶手左右两边的距离相等后逐个拧紧螺丝。如下图所示：



考，不能当作医学数据。)

F-1	性别	01 男	02 女
F-2	年龄	10-----99	
F-3	身高	100---200	
F-4	体重	20-----150	
F-5	体质指数	≤19	太瘦
	体质指数	= (20---24)	理想
	体质指数	= (25---29)	超重
	体质指数	≥30	肥胖

6.9 各数值显示范围：

	初始	设定初始值	设定范围	显示范围
时间(分:秒)	0:00	30:00	5:00-99:00	0:00-99:59
速度(公里/小时)	0.0	1.0	1.0-12.0	0.0-12.0
升降(段)	0	0	0-15	0-15
距离(公里)	0.0	1.00	0.50-99.90	0.00-99.90
卡路里(千卡)	0	50.0	10.0-999.0	0.0-999.0

6.10 安全锁功能：

在任何状态下，拉掉安全锁，可以紧急停止马达运行，窗口显示“——”，峰鸣器发短声 Bi-Bi-Bi。如果马达在运行，则马达紧急停止。

6.11 休眠功能：

2 分钟无操作进入休眠状态，按任意键唤醒。

6.12 MP3（可选）播放功能：

当通电后连接 MP3 或其它的音频设备时，电子表可以播放音乐。声音的大小控制是在音频设备上的，请注意控制声音的大小以免影响声音的质量及内置的音频电路。

6.13 关机：

在任何时候都可通过关闭电源开关的方式来关闭跑步机，这样并不会损坏跑步机。

6.14 注意事项：

- 运动前先检查是否加载电源：检查安全锁是否有效。
- 在运动过程中出现异常情况，可拉掉安全锁，跑步机会迅速减速至停止；再放入安全锁，设备复位，等待输入指令。
- 本机若有问题请与经销商联系，非专业人员，请勿试图拆卸或者维修以免造成设备损坏。

七. 跑步机的使用方法及安全保护

1. 跑步机调试


- 1.1 安装完毕，将安全锁放到电子表的相应位置。


P10-强度跑 Sprint	SPEED	2	6	7	8	9	10	10	11	11	11	10	9	8	6	4	2
	INCLINE	4	5	6	7	8	9	10	10	10	10	10	9	5	7	5	2
P11-中年人跑 Gradual	SPEED	3	4	5	6	7	7	5	6	7	7	5	7	6	5	4	3
	INCLINE	2	2	3	2	3	2	3	2	3	3	2	3	2	3	2	2
P12-老年人跑 Learner	SPEED	3	5	6	5	5	6	5	5	6	5	5	5	5	4	3	3
	INCLINE	2	3	2	3	3	2	3	4	3	3	3	3	3	2	2	1

6.7 用户自定义程式:



跑步机除了 12 个系统内置程式外还设有 3 个允许用户根据个人情况而自行设定的用户自定义程式: U01、U02、U03。

6.7.1 用户自定义程式的设定: 在待机状态下连续触摸“”键直至希望设定的用户自定义程式, 距

离窗口显示“U01-U03”, 长触摸“”键进入设置, 时间窗口显示“S-01...S-16”, 速度、扬升窗口显示对应段相关数据。然后可对每一个时间段进行设置, 设置时用“速度+”、“速度-”


键设置速度, 用“升降+”、“升降-”键设置升降, 触摸“”键完成这一个时间段的设置并进入下一个时间段设置状态直至完成所有的 16 个时间段的设置; 设置完成后数据将永久保存直至您下次重新设置, 此数据不会因断电而丢失。

6.7.2 用户自定义程式的启动:




a. 在待机状态下连续触摸“”键直至希望运行的用户自定义程式 (U01-U03), 并设置好运行时间后触摸“”键即可启动。

b. 在用户自定义程式及运行时间设定完成后触摸“”键亦可立即启动。

6.7.3 用户自定义程式设置说明:

每个程式均把运动时间均分为 16 个时间段, 设定时要完成所有 16 个时间段的速度和升降及运行时间设定, 才能触摸“”键启动跑步机。

6.8 体质测试:


在待机状态下, 依次触摸“”键, 选择 FAT 检测功能, 长触摸“”键, 可进入 F-1、F-2、F-3、F-4、F-5 界面 (F-1—性别, F-2—年龄, F-3—身高, F-4—体重, F-5—体质检测), 按“速度+”、“速度-”、“扬升+”、“扬升-”键可对 01—04 的参数进行设置 (参数如下表), 设置完后再触摸“”键进入 F-5 体质检测界面, 此时双手握住手握心率板 5-6 秒后将显示你的体质指数, 查看你的体重和身高是否相称。体质指数 (FAT) 是衡量一个人身高和体重的关系, 不是指身体比例, FAT 适合于任何的男性和女性, 与其他健康指标一起为人们提供调整体重的依据。理想的 FAT 应该在 20—24 之间, 如果低于 19 意味着太瘦, 如果介于 25 和 29 之间即是超重, 而如果超出 30 则认为是肥胖。(该数据只供参

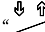
第五步: 仔细检查跑步机各部分是否紧固, 低速启动跑步机, 检查跑带各部分是否转动灵活, 跑带的松紧是否适当, 以跑带不偏移, 不打滑为准 (见“电动跑步机日常保养与维护”)。检查完毕, 将跑步机移至适当的位置, 就可以投入使用了。


六. 电子表显示及功能操作


6.1 电子表显示及功能:




6.1.1 “” 时间窗口: 显示运动时间, 正向计时从 0:00-99:59, 计时到 99:59 时跑步机平稳降速停止运行且显示“End”, 完全停止后 5 秒进入待机状态; 倒计时则从设定的时间递减至零, 当倒计时至 0:00 时跑步机平稳降速停止运行且速度窗口显示“End”, 完全停止后 5 秒进入待机状态。

6.1.2 “” 坡度窗口: 显示当前坡度值, 坡度显示范围: 0-15 段。


6.1.3 “” 距离窗口: 显示运动距离, 正向计数从 0.00-99.90, 到 99.90 后重新计数, 反向计数则从设定值递减至零, 当倒计时至 0 时跑步机平稳降速停止运行且速度窗口显示“End”, 完全停止后 5 秒进入待机状态。

6.1.4 “” 卡路里窗口: 显示消耗热量值, 正向计数时从 0.0-999.0, 溢出后清零重新计数, 反向计数时, 则从设定值倒计时至 0, 当倒计时至 0 时跑步机平稳降速停止运行且显示“End”, 完全停止后 5 秒进入待机状态。


6.1.5 “” 速度窗口: 在运行状态下显示当前速度值, 速度显示范围: 1.0-12.0KM/h。


6.1.6 “” 心率窗口: 显示运动者的心跳值, 当运动者双手握住心跳感应手把时跑步机能自动侦测到运动者的心跳频率并显示在此窗口, 心跳值显示范围: 50-200 次/分。(该数据只供参考, 不能当作医学数据。)

6.2 按键功能:

6.2.1 “” 为程序/模式键: 在待机状态时, 触摸此键可以循环选择“30:00”、“1.00”、“50.0”、

“P1-P2---P12-U01-U02-U03-FAT”、“0:00”，在选择各种模式时均可使用速度和坡度加减键来设定相关倒计时数值，设定完成后按“启动”键即可启动跑步机。

6.2.2  为启动/停止键：在电源开启并且安全锁吸合的情况下，任何时候触摸此键，可启动跑步机的运行。在运动过程中可通过此触摸键来停止跑步机的运行并复位清零。

6.2.3  为功放控制键：控制跑步机声音的开启和关闭。

6.2.4 “+”、“-”为速度加减键：待机状态，用以调整设定值。启动后用于调整速度，其调整幅度值为每次 0.1，当持续按住超过 0.5 秒时自动持续递增或递减。

6.2.5 “^”、“v”为坡度加减键：待机状态，用以调整设定值。启动后用于调整坡度，其调整幅度值为 1 段/次，当持续按住超过 0.5 秒时自动持续递增或递减。

6.3 快速启动：

打开跑步机电源开关，将安全锁正确吸合在跑步机的安全锁位置上，并将安全夹夹在跑步者衣物上。触摸“开始/停止”键，系统进入 3 秒倒计时，跑步机发出提示声，同时速度窗口显示倒计时 3、2、1，倒计时完毕后跑步机以 1 公里/小时的速度开始运行。启动后用户可根据需要，使用“+”、“-”速度键调整跑步机的速度；使用“^”、“v”坡度键调整跑步机的坡度。


6.4 运动过程中的操作：

6.4.1 按“-”键会降低跑步机的运行速度。

6.4.2 按“+”键会增加跑步机的运行速度。


6.4.3 按“v”键会降低跑步机的坡度。


6.4.4 按“^”键会增加跑步机的坡度。


6.4.5 触摸  键跑步机会减速至停止运行。


6.4.6 当运动者双手握住心跳手握柄时，跑步机读取 3 秒左右显示心跳数据。（心跳数据只作运动大至参考，不能作为医学数据。）

6.5 手动模式：

6.5.1 在待机状态下，触摸  键，跑步机以 1.0 公里/小时速度、坡度 0 段开始运行；其它窗口从 0 开始正向计数，按“^”、“v”键改变坡度，按“+”、“-”键改变速度。

6.5.2 在待机状态下，触摸  键进入时间倒计时模式，时间窗口显示时间且闪烁，初始时间为：30:00，按速度、升降加减键可以设定倒计时。时间设定范围：5:00-99:00。

6.5.3 在时间倒计时状态下，触摸  键进入距离倒计时模式，初始距离显示：1.00 公里，按速度、升降加减键可以设定距离，设定范围：0.50-99.90。

6.5.4 在距离倒计时状态下，触摸  键进入卡路里倒计时模式，初始卡路里显示：50.0 千卡，按速度、升降加减键可以设定卡路里，设定范围：10.0-999.0 千卡。

在倒计时模式下，当设定时间、卡路里、距离递减到零时，跑步机发出 Bi-Bi-Bi 提示音，速度缓慢降低直到停止，窗口显示 End，5 秒后返回待机，蜂鸣器发长声 Bi-Bi。

手动模式下时间累加超过 99:59(100 分钟)后自动停机。

6.6 固定程式模式：

- 初始时间设定 30 分钟，只能设定时间，时间设定范围：5:00—99:00。按速度、升降加减键调整设定值；
- 按启动键，马达开始运转，速度慢慢增加到自动程式第一段标示的速度（详见程式值表）；按速度加减键可调整速度；
- 按升降加减键可调整坡度；
- 每个程式分成 16 段，每段的运行时间=设定时间除以 16；
- 在段和段之间转换时跑步机会鸣叫 1 声“Bi”提示；
- 设定时间递减到零时，速度慢慢降低直到停止，蜂鸣器发短声 Bi-Bi-Bi，速度慢慢降低直到停止，窗口显示 End，5 秒后返回待机。

固定程式表：

时间段 选择段		每段的运行时间=设定时间除以 16															
		1	2	3	4	5	6	7	8	9	10	11	12	13	14	15	16
P01-瘦身跑 Lose weight	SPEED	3	6	7	8	9	10	9	8	8	9	10	9	8	7	6	3
	INCLINE	0	2	2	4	4	4	2	2	2	3	3	4	4	3	2	1
P02-燃脂跑 Burn fat	SPEED	5	7	9	9	11	8	8	10	10	8	10	8	6	5	4	3
	INCLINE	3	5	4	4	3	5	5	3	3	5	3	5	5	3	3	3
P03-山地跑 Mountain	SPEED	3	4	6	5	3	5	6	4	5	6	7	6	8	6	5	3
	INCLINE	6	8	10	12	14	12	10	14	12	10	8	10	6	4	3	2
P04-公路跑 Road	SPEED	3	6	7	7	8	9	9	10	10	10	9	9	8	6	4	3
	INCLINE	1	1	2	2	3	3	3	2	2	2	3	3	2	2	1	1
P05-竞赛跑 Race	SPEED	3	5	6	8	12	8	6	5	6	8	12	8	6	8	6	3
	INCLINE	3	6	5	3	1	3	5	6	5	3	1	3	5	3	5	2
P06-慢步走 Slow walk	SPEED	3	4	5	5	6	5	5	4	5	5	6	5	5	4	5	3
	INCLINE	2	2	3	2	3	2	3	2	3	3	2	2	3	3	2	2
P07-健步走 Quick walk	SPEED	3	5	6	7	7	6	6	7	7	6	6	7	7	6	5	3
	INCLINE	3	4	5	5	4	4	3	3	4	4	5	5	4	4	2	2
P08-变速跑 Random	SPEED	5	10	6	11	7	11	8	11	9	6	10	7	11	9	6	3
	INCLINE	3	4	5	6	5	4	5	6	5	4	5	6	5	4	3	2
P09-轻度跑 Jog	SPEED	5	7	8	9	9	9	8	8	9	9	9	8	9	8	6	5
	INCLINE	2	2	3	3	4	4	3	3	4	4	3	3	4	4	3	2